

TOM

TOM II

NAZWA

Adaptacja wraz z rozbudową pomieszczeń parteru
Szkoły Podstawowej nr 8 na pomieszczenia
przedszkolne

KATEGORIA OBIEKTU

Kategoria IX

ADRES OBIEKTU

44-230 Czerwionka-Leszczyne ul. Prosta 17

JEDNOSTKA
EWIDENCYJNA

241201_4 Czerwionka-Leszczyne

OBRĘB

0003 Dębieńsko

DZIAŁKA

464/30

INWESTOR

Gmina i Miasto Czerwionka-Leszczyne
ul. Parkowa 9 44-230 Czerwionka-Leszczyne

BRANŻA

KONSTRUKCJA – PROJEKT WYKONAWCZY

PROJEKTANCI

Projektant
mgr inż. Krzysztof Siodmok

nr uprawnień arch.
SLK/2050/PWOK/08

Sprawdzający
mgr inż. Karolina Matuszek-Siodmok

nr uprawnień arch.
SLK/2050/PWOK/08

Egz. 1

SPIS ZAWARTOŚCI TOMU II

I. CZĘŚĆ OPISOWA

1. Informacje ogólne	4
1.1. Przedmiot opracowania	4
1.2. Zakres opracowania	4
2. Ekspertyza stanu technicznego	4
3. Podstawa opracowania:	6
4. Układ konstrukcyjny obiektu, schematy statyczne, przyjęte obciążenia	6
Obliczenia konstrukcji wykonano wg norm:	6
4.1. Przyjęte obciążenia:	7
4.2. Przyjęte schematy statyczne i obciążenia.	7
5. Parametry geotechniczne gruntów, opinia geotechniczna.	8
5.1. Budynek istniejący	8
5.2. Budynek projektowany	8
6. Poziom „±0,000”	9
7. Rozwiązania konstrukcyjne i materiałowe, przyjęte przekroje elementów konstrukcyjnych budynku	9
7.1. Materiały konstrukcyjne	9
7.2. Prace przygotowawcze, wyburzenia i rozbiórki wewnątrz budynku	9
7.3. Roboty ziemne	9
7.4. Rozbudowa – płyta fundamentowa	11
7.5. Rozbudowa – mury fundamentowe	11
7.6. Rozbudowa – ściany nadziemne	11
7.7. Rozbudowa – elementy monolityczne	12
7.8. Część adaptowana – ściany	12
7.9. Część adaptowana – nadproża stalowe i belki stalowe	12
7.10. Część adaptowana – konstrukcja wsporcza centrali wentylacyjnej	12
7.11. Część adaptowana – wzmocnienie stropów w obrębie przebiccia dla kanałów wentylacyjnych	12
7.12. Część adaptowana – wzmocnienie stropów w obrębie przebiccia dla kanałów wentylacyjnych	12
7.13. Część adaptowana – schody SCH-1.3	13
7.14. Klasy środowiska, zabezpieczenia antykorozyjne.	13
8. Elementy konstrukcji obiektu zabezpieczające przed wpływami górnictwami.	13
9. Informacje dotyczące maksymalnej grubości pokrywy śnieżnej zalegającej na dachach.	14
10. Uwagi końcowe	14
OBLICZENIA STATYCZNO – WYTRZYMAŁOŚCIOWE KONSTRUKCJI	15
UPRAWNIENIA I PRZYNALEŻNOŚĆ DO IZBY PROJEKTANTÓW, OŚWIADCZENIE	39

II. CZĘŚĆ RYSUNKOWA

lp.	nazwa rysunku	skala rysunku	nr rysunku	str.
1	EL. PF-1	1:100	K – 01	46
2	RZUT MURÓW FUNDAMENTOWYCH	1:100	K – 02	47
3	RZUT PRZYZIEMIA	1:100	K – 03	48
4	EL. S-1	1:25	K – 04	49

5	EL. B-1, B-2	1:25	K – 05	50
6	EL. PS-1, PS-2, W-1/1, W-1/2, W-2/2	1:100	K – 06	51
7	EL. 01...07	1:25	K – 07	52
8	EL. 08	1:25	K – 08	53
9	EL. 09	1:25	K – 09	54
10	EL. SCH-01..03	1:50	K – 10	55

1. Informacje ogólne

1.1. Przedmiot opracowania

Przedmiotem opracowania jest rozbudowa wraz ze zmianą sposobu użytkowania pomieszczeń szkolnych w Szkole Podstawowej nr 8 w Czerwionce- Leszczynach na potrzeby dwuoddziałowego przedszkola oraz węzeł kuchenny obsługujący szkołę i przedszkole.

Pomieszczenia stanowiące podstawę niniejszego opracowania znajdują się na poziomie parteru w budynku przy ul. Prostej 17 w Czerwionce- Leszczynach. Szkoła, w której znajdować się będzie przedszkole jest obiektem dwukondygnacyjnym, częściowo podpiwniczonym. Projektowane przedszkole - zlokalizowane będzie w parterowej części szkoły znajdującej się w jej prawej części oraz w nowoprojektowanej rozbudowie. Do budynku doprowadzone są wszystkie instalacje niezbędne do prawidłowego funkcjonowania przedmiotowego lokalu

1.2. Zakres opracowania

Niniejsze opracowanie przedstawia TOM II Projekt konstrukcji. Stanowi on nierozłączną całość dokumentacji projektowej z pozostałymi opracowaniami:

2. Ekspertyza stanu technicznego

2.1. Opis obiektu

Obiekt wybudowano na początku lat 60-tych XXw. obiekt składa z oddylatowanych od siebie segmentów w kształcie litery C. segment będący przedmiotem opracowania jest to segment parterowy, niepodpiwniczony.

Konstrukcja segmentu:

- Fundamenty i ściany piwniczne: Fundamenty (bez odkrywki): ławy prawdopodobnie żelbetowe ze ściągamami zabezpieczającymi obiekt na szkody górnicze, ściany fundamentowe (bez odkrywki) prawdopodobnie monolityczne betonowe. Posadowienie obiektu poniżej poziomu przemarzania.
- Ściany nośne – Ściany wykonane zostały z elementów drobnowymiarowych - cegła. Ściany wewnętrzne nośne również ceglane. Ściany zewnętrzne ocieplone.
- Ściany działowe gr. 12cm z cegły.
- Stropodach – prawdopodobnie stropodach niewentylowany, konstrukcja z płyt kanałowych (bez odkrywki), warstwa spadkowa z żużla, warstwa wyrównawcza betonowa i papa. Na warstwach papy wykonano ocieplenie styropian + papa.
- Stolarka okienna PCV, drzwiowa drewniana.

Budynek objęty opracowaniem znajduje się w dobrym stanie technicznym, jest w ciągłym użytkowaniu. Pomieszczenia są wykorzystywane zgodnie z ich przeznaczeniem. Podczas wizji lokalnej na elementach konstrukcyjnych nie stwierdzono rys, pęknięć i zawilgoceń. Nie stwierdzono również niekorzystnych zjawisk geologicznych – osunięć ziemi, osiadań.

Obiekt jest położony w obszarze górniczym, na którym występują wpływy górnicze powodujące wstrząsy o przyspieszeniach drgań gruntu $a_p < 300 \text{ mm/s}^2$. Nie występują deformacje ciągłe i nieciągłe. Zabezpieczenie obiektu na wpływy górnicze opisane jest w dalszej części opracowania.

2.2. Układ konstrukcyjny – założenia.

Zakłada się, że układ konstrukcyjny jest zgodny z archiwalną dokumentacją oraz przeprowadzoną inwentaryzacją.

Przyjęto układ stropodachu jednokierunkowego opartego na ścianach zewnętrznych i ścianach wewnętrznych – na osiach A1, B1, B2, B3, C1. Ścina w osi 4, 5, 6, ściana szczytowa, usztywniająca obciążona ciężarem własnym.

Całość założeń należy potwierdzić przed przystąpieniem do realizacji danego elementu konstrukcyjnego.

2.3. Ocena stanu technicznego substancji budowlanej

- Fundamenty – nie wykonywano odkrywek, nie stwierdzono zawilgoceń, obiekt nie osiada nierównomiernie, nie stwierdzono pęknięć w ścianach – **stan techniczny dobry**.
- Ściany zewnętrzne i wewnętrzne, trzony kominowe – brak spękań czy innych uszkodzeń, nie stwierdzono nadmiernych odchyień w szczelinach dylatacyjnych – **stan techniczny dobry**.
- Stropodach – brak spękań i nadmiernych ugięć, brak uwag, nie stwierdzono nadmiernych odchyień w szczelinach dylatacyjnych, **stan techniczny dobry**.
- Dach – poszycie w dobrym stanie technicznym. Konstrukcja dachu bez uwag – **stan techniczny dobry**.
- Klatki schodowe – brak uwag stan techniczny dobry – **stan techniczny dostateczny**.
- Elementy wykończenia: tynki malowania, posadzki – nie wykazuje ponadnormatywnego zużycia – **stan techniczny dostateczny – normalne zużycie**.
- Stolarka – zewnętrzna okienna nowa – **stan techniczny dobry**. Stolarka wewnętrzna drzwiowa – **stan techniczny dostateczny – normalne zużycie**.

Stwierdza się, że:

Stan techniczny obiektu jest dobry;

Prace przewidziane w projekcie nie wpłyną na pogorszenie istniejącej konstrukcji obiektu;

Przewidywane prace nie wpłyną negatywnie na wzajemne oddziaływanie segmentów obiektu. Istniejące segmenty nie będą negatywnie oddziaływać na projektowany segment.

Po wykonaniu prac adaptacyjnych wykonanych zgodnie z przedmiotowym projektem zmiany sposobu użytkowania przedmiotowy lokal nadaje się na przedszkole.

Nowoprojektowana rozbudowa oddzielona będzie dylatacją oraz posiadać będzie osobne dachy. Rozbudowa nie będzie wpływać na dach oraz odprowadzenie wód deszczowych z istniejącego dachu.

Uwaga:

Przed przystąpieniem do realizacji danego elementu konstrukcyjnego wykonać odkrywki potwierdzające założenia konstrukcyjne.

2.4. Dokumentacja fotograficzna



Fot. 1. Widok segmentu od strony rozbudowy



Fot. 2. Widok segmentu od strony rozbudowy



Fot. 3. Dach w części adaptowanej



Fot. 4. Widok pomieszczenia

3. Podstawa opracowania:

- 3.1. Umowa z inwestorem
- 3.2. Inwentaryzacja budowlana wykonana przez firmę projektową „mado-1”
- 3.3. Wytyczne inwestora i Użytkownika
- 3.4. Dz.U.02.75.690 ROZPORZĄDZENIE MINISTRA INFRASTRUKTURY z dnia 12 kwietnia 2002r. w sprawie warunków technicznych, jakim powinny odpowiadać budynki i ich usytuowanie. (wraz z późniejszymi zmianami)
- 3.5. Dz.U.03.120.1126 - ROZPORZĄDZENIE MINISTRA INFRASTRUKTURY z dnia 23 czerwca 2003 r. w sprawie informacji dotyczącej bezpieczeństwa i ochrony zdrowia oraz planu bezpieczeństwa i ochrony zdrowia
- 3.6. Dz.U.12.0.463 ROZPORZĄDZENIE MINISTRA TRANSPORTU, BUDOWNICTWA I GOSPODARKI MORSKIEJ z dnia 27 kwietnia 2012r w sprawie ustalenia geotechnicznych warunków posadowienia obiektów budowlanych
- 3.7. Dz.U.12.0.462 ROZPORZĄDZENIE MINISTRA TRANSPORTU, BUDOWNICTWA I GOSPODARKI MORSKIEJ z dnia 27 kwietnia 2012r w sprawie szczegółowego zakresu i formy projektu budowlanego

4. Układ konstrukcyjny obiektu, schematy statyczne, przyjęte obciążenia

Obliczenia konstrukcji wykonano wg norm:

- [N1]. PN-82/B-02000 „Obciążenia budowli. Zasady ustalania wartości”.
- [N2]. PN-82/B-02003 „Obciążenia budowli. Obciążenia zmienne technologiczne. Podstawowe obciążenia technologiczne i montażowe”.
- [N3]. PN-88/B-02014 „Obciążenia budowli. Obciążenie gruntem”.
- [N4]. PN-82/B-02004 „Obciążenia budowli. Obciążenia zmienne technologiczne. Obciążenia pojazdami”.
- [N5]. PN-80/B-02010 „Obciążenia w obliczeniach statycznych. Obciążenie śniegiem”.
- [N6]. PN-80/B-02010/Az1:2006 „Obciążenia w obliczeniach statycznych. Obciążenie śniegiem”.
- [N7]. PN-77/B-02011 „Obciążenia w obliczeniach statycznych. Obciążenie wiatrem”.
- [N8]. PN-77/B-02011/Az1:2010 „Obciążenia w obliczeniach statycznych. Obciążenie wiatrem”.
- [N9]. PN-B-03264:2002 „Konstrukcje betonowe, żelbetowe i sprężone. Obliczenia statyczne i projektowanie”.
- [N10]. PN-B-03002:2007 „Konstrukcje murowe. Projektowanie i obliczanie”.
- [N11]. PN-90/B-03200 „Konstrukcje stalowe. Obliczenia statyczne i projektowanie”.
- [N12]. PN-B-03207:2002 „Konstrukcje stalowe. Konstrukcje z kształtowników i blach profilowanych na zimno. Projektowanie i wykonanie”.

[N13]. PN-81/B-03020 „Grunty budowlane. Posadowienie bezpośrednie budowli. Obliczenia statyczne i projektowanie”.

[N14]. Pakiet norm Eurokod

[N15]. ITB 391/2003 Projektowanie obiektów podlegających wpływowi wstrząsów górniczych. Obliczenia statyczne – wytrzymałościowe i podstawowe wyniki tych obliczeń dołączono w załączniku niniejszego opracowania.

4.1. Przyjęte obciążenia:

4.1.1. Obciążenia środowiskowe:

- obciążenie śniegiem: 2 strefa śniegowa, $g_k=0,72\text{kN/m}^2$.

4.1.2. Obciążenia użytkowe:

- dla pomieszczeń $g_k=2,0\text{kN/m}^2$, oraz obciążenie zastępcze od ścianek działowych $1,25\text{kN/m}^2$;
- dla korytarzy: $g_k=2,5\text{kN/m}^2$;
- dla pomieszczeń kuchni: $g_k=3,5\text{kN/m}^2$;

4.1.3. Obciążenia stałe

Dla przegród pionowych oraz poziomych – szczegółowo wg tabel w części obliczeniowej;

4.1.4. Obciążenia przyjęte indywidualnie

Obciążenia urządzeń zabudowanych w obiekcie – zgodnie z DTR urządzeń.

4.2. Przyjęte schematy statyczne i obciążenia.

4.2.1. Konstrukcja wsporcza centrali wentylacyjnej

Konstrukcja stalowa – belki wolnopodparte oparte na ramie.

Obciążenia:

- obciążenia stałe – ciężar własny;
- obciążenie zmienne – obciążenia od urządzeń – wg DTR.

4.2.2. Belki nadprożowe.

Konstrukcja stalowa, belki wolnopodparte. Schematy statyczne jak dla elementów jednoprzęsłowych wolnopodpartych.

Dla części rozbudowy – belki monolityczne połączone ze stropem w układzie jednoprzęsłowym.

Obciążenia w formie reakcji ze stropów i ścian:

- obciążenia stałe – ciężar własny oraz ciężar warstw konstrukcji stropu oraz ściany;
- obciążenia zmienne – obciążenie użytkowe, obciążenia od ścianek działowych;

4.2.3. Projektowany stropodach.

Stropodach w formie płyty krzyżowo zbrojonej oraz jednokierunkowo zbrojonej. Stropy oparte na wieńcach żelbetowych.

Obciążenia w formie reakcji ze stropów i ścian:

- obciążenia stałe – ciężar własny oraz ciężar warstw;
- obciążenia zmienne – obciążenia środowiskowe - śnieg;

4.2.4. Płyta fundamentowa.

Płyta fundamentowa – model Winklera. Obliczenia sił wewnętrznych wg. modelu MES.

Obciążenia w formie reakcji ze stropów i ścian:

- obciążenia stałe – ciężar własny oraz ciężar warstw konstrukcji;
- obciążenia zmienne – obciążenia od ścianek, użytkowe i środowiskowe;

5. Parametry geotechniczne gruntów, opinia geotechniczna.

5.1. Budynek istniejący

Kategoria geotechniczna istniejącego obiektu nie ulega zmianie w stosunku do istniejącej.

W związku z realizacją inwestycji nie przewiduje się prac fundamentowych, nie przewiduje się wykonywania nowych fundamentów w istniejącej części.

Jedynymi pracami ziemnymi przewidywanymi do wykonania będzie realizacja schodów zewnętrznych, które są elementami całkowicie oddylatowanymi od istniejącej części obiektu.

Schody zewnętrzne przewiduje się posadzić do głębokości 0,1m ppt., wraz z ewentualną lokalną wymianą gruntu na grunty niewysadzinowe w obrębie fundamentów schodów.

Dla schodów zewnętrznych przyjęto **I kategorię geotechniczną**, proste warunki gruntowe – dla gruntów jednorodnych genetycznie i litologicznie, zalegających poziomo, nieobejmujących mineralnych gruntów słabonośnych, gruntów organicznych i nasypów niekontrolowanych, przy zwierciadle wody poniżej projektowanego poziomu posadowienia oraz braku występowania niekorzystnych zjawisk geologicznych.

5.2. Budynek projektowany

Dla projektowanego obiektu w podłożu gruntowym można wyodrębnić następujące warstwy:

- **Warstwa I:**

Obejmuje grunty nasypowe – nasyp niekontrolowany o miąższości 0,5 - 2,7 m, zbudowany z gliny piaszczystej, gruzu, humusu, łupka i części organicznych. Grunty są mało wilgotne i wilgotne, w stanie spoiwym. Zaliczono je do gruntów bardzo wysadzinowych.

- **Warstwa IIa:**

Obejmuje rodzime grunty średnio spoiwe – gliny piaszczyste. Grunty są mało wilgotne, w stanie twardoplastycznym, o przyjętym ogólnie stopniu plastyczności $I_p = 0,10$. Zaliczono je do gruntów bardzo wysadzinowych. Przyjęto dla nich grupę konsolidacji C.

- **Warstwa IIb:**

Obejmuje rodzime grunty średnio spoiwe – gliny piaszczyste. Grunty są mało wilgotne, w stanie twardoplastycznym, o przyjętym ogólnie stopniu plastyczności $I_p = 0,20$. Zaliczono je do gruntów bardzo wysadzinowych. Przyjęto dla nich grupę konsolidacji C.

- **Warstwa IIc:**

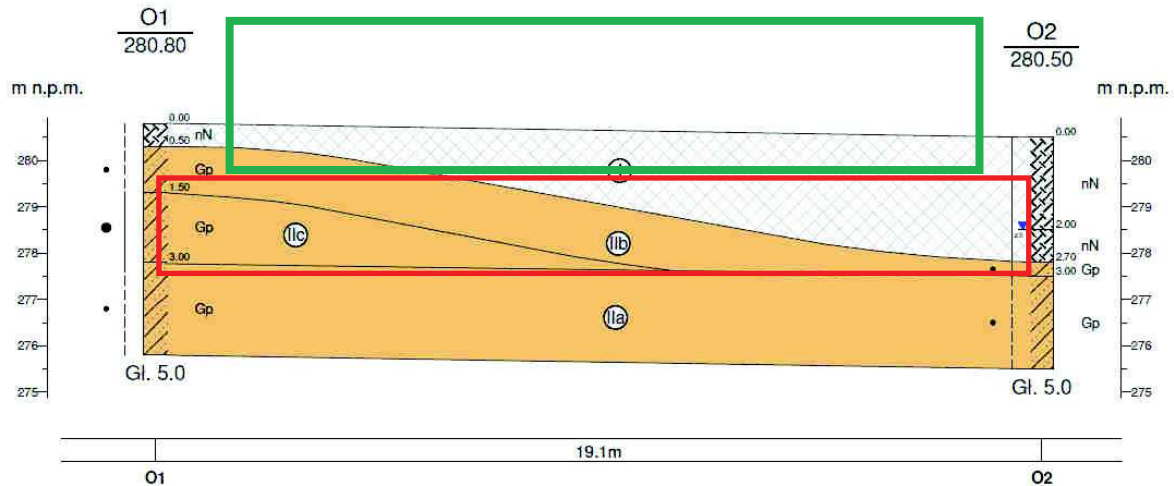
Obejmuje rodzime grunty średnio spoiwe – gliny piaszczyste. Grunty są wilgotne, w stanie plastycznym, o przyjętym ogólnie stopniu plastyczności $I_p = 0,35$. Zaliczono je do gruntów bardzo wysadzinowych. Przyjęto dla nich grupę konsolidacji C.

Parametry warstw:

Warstwa geotechniczna	Kod warstwy	Grubość (m)	Stopień spoiwości	Współczynnik nieosiadłości	Grubość warstwy	Współczynnik	Koef. tarcia	Moduł podłużny	Moduł podłużny	Moduł podłużny	Moduł podłużny	Współczynnik	Współczynnik	Współczynnik	Współczynnik
		h	h_s	W_{sp}	a (m ²)	C_{α} (kPa)	α (°)	E_v (MPa)	E_v (MPa)	M_v (MPa)	M_v (MPa)	M_v (MPa)	M_v (MPa)		
I	nN	Nasyp niekontrolowany – glina piaszczysta, gruz, humus, łupka, domieszki części organicznych													
IIa	Gp	0,10*	-	12	2,20	22,0	16,5	26	42	27	52	C	x (m)	y (m)	z (m)
					0,9	0,9	0,9								
					1,98	19,8	14,9								
IIb	Gp	0,20*	-	12	2,20	17,0	15,0	21	25	29	49	C	x (m)	y (m)	z (m)
					0,9	0,8	0,9								
					1,88	15,3	13,5								
IIc	Gp	0,35*	-	17	2,10	12,0	12,5	15	25	21	35	C	x (m)	y (m)	z (m)
					0,9	0,9	0,9								
					1,89	10,8	11,3								

Dla projektowanej rozbudowy zakłada się wymianę gruntu obejmującą warstwy gruntu nienośnego oraz fragment gruntów gliniastych warstw IIb i IIc. Zgodnie z przekrojem geotechnicznym zakłada się wymianę do poziomu -3.0m.

Zakładana wymiana gruntu nasypowego i fragmentu glin – kolor zielony – projektowana rozbudowa, kolor czerwony – wymiana gruntu.



Dla projektowanej rozbudowy przyjęto I kategorię geotechniczną, proste warunki gruntowe.

6. Poziom „±0,000”

Zgodnie z dokumentacją architektoniczną.

7. Rozwiązania konstrukcyjne i materiałowe, przyjęte przekroje elementów konstrukcyjnych budynku

7.1. Materiały konstrukcyjne

- beton: C8/10 – podkład betonowy, C16/20 (wypełnienie kanałów wentylacyjnych), C20/25 konstrukcja, beton C25/30 W-8 – dla schodów zewnętrznych zgodnie z rys. K-10;
- stal zbrojeniowa: A-IIIN: B500SP;
- stal profilowa S235;
- bloczki betonowe gr. 25cm C20/25;
- pustaki ceramiczne gr. 25cm klasy 20, do ścian nośnych.
- pustaki ceramiczne gr. 11,5cm do budowy ścian działowych wraz z systemowymi nadprożami ceramiczno-betonowymi;
- prefabrykowane nadproża betonowe typu L19;
- zaprawy zgodne z systemem pustaków ceramicznych;

7.2. Prace przygotowawcze, wyburzenia i rozbiórki wewnątrz budynku

Przed przystąpieniem do wykonywania zasadniczych prac budowlanych należy wykonać wszystkie rozbiórki i wyburzenia elementów wyposażenia oraz elementów niekonstrukcyjnych – ścian działowych i posadzek, które są przewidziane do wymiany.

W miejscach osadzenia nadproży, belek wykonać stemplowanie stropów.

7.3. Roboty ziemne

7.3.1. Wykopy i podbudowy dla schodów zewnętrznych SCH.

Całość gruntów niebudowlanych oraz humus usunąć.

Wykopy prowadzić ręcznie w obrębie istniejącego budynku do poziomu posadowienia fundamentów.

Na dnie wykopu wykonać podbudowę z kruszywa łamanego 31-63mm o zagęszczeniu $I_s > 0,97$. Wyniki potwierdzić badaniami.

Na tak przygotowanym podłożu gruntowym wykonać warstwę chudego betonu gr. 10cm – beton C8/10.

Na czas prowadzenia robót ziemnych należy zastosować się do następujących zasad:

- roboty ziemne należy wykonywać w okresach o stosunkowo małym nasileniu opadów atmosferycznych;
- chronić wykopy przed zalaniem wodami atmosferycznymi, powierzchniowymi oraz z rynien i rur spustowych (wody opadowe odprowadzić na bezpieczną odległość od wykopu), podczas robót ziemnych nie dopuszczać do przemarzania gruntów;
- zbierającą się wodę na bieżąco odprowadzać na zewnątrz;
- unikać pracy ciężkiego sprzętu o działaniu wibracyjnym w wykopie;

Całość robót fundamentowych prowadzić w możliwie krótkim czasie (dostosować odpowiednią liczbę pracowników, aby prace wykonać jak najszybciej).

7.3.2. Wykopy i podbudowy dla części rozbudowy.

Całość gruntów niebudowlanych oraz humus usunąć.

Zakładana głębokość wymiany gruntu to poziom -3,0m ppt (zgodnie z rysunkiem przedstawionym w punkcie 5 opisu)

Wykopy prowadzić ręcznie w obrębie istniejącego budynku do poziomu posadowienia fundamentów. W odległości 0,5m od budynku wykop można prowadzić mechanicznie.

Zakłada się, że grunty niebudowlane pokazane w dokumentacji geologicznej zalegają poza istniejącym obiektem, a sam obiekt posadowiony jest na gruntach rodzimych.

W przypadku gdy istniejący budynek posadowiony jest na gruncie jak w dokumentacji geologicznej wykop pod wymianę gruntu należy odsunąć od istniejących fundamentów zachowując odsunięcie od fundamentu min 0,5m i skarpę 1:1, a samą wymianę gruntu przewidzieć wyłącznie w pozostałej części wykopu.

Po odstonięciu dna wykopu grunt zweryfikować z gruntami wskazanymi w dokumentacji geologicznej.

Na dnie wykopu wykonać podbudowę z kruszywa łamanego 31-63mm o zagęszczeniu $I_s > 0,97$. Powierzchnia wymiany gruntu powinna obejmować także pas poza obrysem rozbudowy o szerokości co najmniej równej grubości wymiany gruntu. Wyniki potwierdzić badaniami.

Na tak przygotowanym podłożu gruntowym wykonać warstwę chudego betonu gr. 10cm – beton C8/10.

Na czas prowadzenia robót ziemnych należy zastosować się do następujących zasad:

- roboty ziemne należy wykonywać w okresach o stosunkowo małym nasileniu opadów atmosferycznych;
- chronić wykopy przed zalaniem wodami atmosferycznymi, powierzchniowymi oraz z rynien i rur spustowych (wody opadowe odprowadzić na bezpieczną odległość od wykopu), podczas robót ziemnych nie dopuszczać do przemarzania gruntów;
- zbierającą się wodę na bieżąco odprowadzać na zewnątrz;
- unikać pracy ciężkiego sprzętu o działaniu wibracyjnym w wykopie;

Całość robót fundamentowych prowadzić w możliwie krótkim czasie (dostosować odpowiednią

liczbę pracowników, aby prace wykonać jak najszybciej).

Stwierdzone w podłożu wszystkie grunty spoiste zalicza się do gruntów tiksotropowych, czyli bardzo wrażliwych na zawilgocenia oraz wstrząsy od sprzętu budowlanego (zagęszczarki), pod wpływem których mogą się one uplastyczniać i pogarszać swoją nośność. Zaleca się, aby wszelkie prace ziemne i fundamentowe prowadzone były w okresie możliwie suchym, bez opadów atmosferycznych, z pominięciem okresu zimowego. Należy zwrócić szczególną uwagę, aby zrealizowany wykop nie był zalewany przez wody opadowe i powierzchniowe oraz należy unikać wykonywania wykopów na długo przed przystąpieniem do dalszych prac. Jeśli z jakichś względów nie zastosuje się potrzebnej ochrony, po wznowieniu robót należy z dna wykopu usunąć przemarznątą lub uplastycznioną warstwę gruntu i zastąpić ją zagęszczonym, niespoistym gruntem nośnym lub chudym betonem.

W okresie prowadzenia robót ziemnych prowadzić nadzór geologiczny.

7.3.3. Wykopy i podbudowy dla części rozbudowy.

Zasypkę fundamentów wykonać niezwłocznie po wykonaniu fundamentów z gruntów niewysadzinowych pozbawionych kamieni o ostrych krawędziach czy składników organicznych, zagęszczając warstwami do wskaźników $I_{s_{min}}=0,97$.

7.4. Rozbudowa – płyta fundamentowa

Po wykonaniu wymiany gruntu i wykonaniu podkładu betonowego wykonać przekładkę z folii izolacyjnej 2x gr. 0,3mm.

Na folii wykonać zbrojenie płyty fundamentowej.

Płyta grubości 300mm. Beton płyty fundamentowej C20/25, otulina $c=50$ mm.

Z płyty fundamentowej wyprowadzić startery słupów S-1.

Po betonowaniu płytę fundamentową zaizolować – izolacja lekka, 2x lepik bitumiczny.

7.5. Rozbudowa – mury fundamentowe

Mury fundamentowe wykonać po wykonaniu izolacji płyty fundamentowej – powierzchnia górna i boczne – 2x izolacja bitumiczna lepik (izolacja lekka).

Mury fundamentowe murować na dodatkowej przekładce z folii PCV gr. 0,3mm. Kolejną warstwą przekładki z folii PCV gr. 0,3mm wykonać w poziomie podkładu betonowego (w poziomie izolacji posadzki) z wykonaniem zakładu do izolacji posadzki 50cm.

Bloczki betonowe wykonać na zaprawie cementowej na pełną spoinę pionową i poziomą. Zaprawa klasy M15, bloczki z betonu C20/25.

W narożach i na połączeniach ze ścianami prostopadłymi stosować zbrojenie w spoinach poziomych - $2\varnothing 8$ co 2 warstwy $L=500$ mm.

Izolacja murów fundamentowych – izolacja lekka, 2x lepik bitumiczny. Po wykonaniu izolacji murów wykonać zasypkę przestrzeni wewnętrznej – pospółka $I_s > 0,97$, wynik potwierdzić badaniami.

7.6. Rozbudowa – ściany nadziemne

7.6.1. Ściany konstrukcyjne

Ściany nadziemne wykonać z pustaków ceramicznych kl. 20 na zaprawie zwykłej M15 ze zbrojeniem w spoinach poziomych – w narożach i na połączeniach ze ścianami prostopadłymi - $2\varnothing 8$ co 2 warstwy $L=500$ mm. Nadproża w ścianach wykonać zgodnie z częścią rysunkową. Dla nadproża typu 2xL19 wypełnienie wykonać z betonu C20/25.

7.6.2. Ściany działowe

Ściany działowe wykonać w systemie ścian nośnych. Połączenia ze ścianami nośnymi w formie strzępi i pełnego wiązania murarskiego. Ścianki działowe wykonać również na zaprawie zwykłej aby dopasować wysokości do wysokości pustaków ścian nośnych.

Nadproża ścian działowych – nadproża ceramiczno betonowe wg systemu murowego.

7.7. Rozbudowa – elementy monolityczne

Słupy, belki, wieńce i strop wykonać w oparciu o część rysunkową.

Zbrojenie z prętów ze stali A-IIIIN. Beton C20/25.

7.8. Część adaptowana – ściany

7.8.1. Zamurowania

Zamurowania ścian nośnych oraz ścian działowych wykonać z cegły pełnej klasy 20 na zaprawie M15.

7.8.2. Ściany działowe

Ściany działowe wykonać w systemie ścian nośnych. Połączenia ze ścianami nośnymi w formie strzępi z prętów 2Ø8 co 2 warstwy L=300mm. Ścianki działowe wykonać na zaprawie zwykłej.

Nadproża ścian działowych – nadproża ceramiczno betonowe wg systemu murowego.

7.9. Część adaptowana – nadproża stalowe i belki stalowe

Przed przystąpieniem do wykonywania przebić i osadzenia elementów konstrukcyjnych wykonać prace opisane w p. 7.2.

Przed zamówieniem materiałów wymiary sprawdzić na budowie, wykonać odkrywki murów.

Stemplowanie stropów zdemontować po całkowitym związaniu zapraw wyrównawczych i podlewek pod elementami stalowej konstrukcji.

Całość stalowych belek nadprożowych wykonać w oparciu o część rysunkową. Wysokości oparcia belek ustalić zgodnie z branżą architektoniczną. Konstrukcję wykonać ze stali S235.

W przypadku konieczności osadzenia belek w istniejących przewodach wentylacyjnych, przewody te należy zabetonować mieszanką betonową C16/20.

7.10. Część adaptowana – konstrukcja wsporcza centrali wentylacyjnej

Konstrukcja wsporcza wykonana z profili stalowych słupy rury pH120x120x6, belki HEB140 – rozstaw profili dostosować do ostateczni przyjętej centrali wentylacyjnej. Konstrukcje kotwić do cokołów żelbetonowych kotwami chemicznymi M16.

Całość cokołu zaizolować preparatami bitumicznymi. Odtworzyć poszycie dachu, zachować szczelność połaci dachowej.

7.11. Część adaptowana – wzmocnienie stropów w obrębie przebiccia dla kanałów wentylacyjnych

W obrębie otworu kanału wentylacyjnego istniejące płyty kanałowe stropu i stropodachu należy wzmocnić poprzez zabudowę od dołu stropu profili stalowych HEB180. Konstrukcję wykonać ze stali S235.

Otwory w stropach wyciąć po zamocowaniu wzmocnień.

7.12. Część adaptowana – wzmocnienie stropów w obrębie przebiccia dla kanałów wentylacyjnych

W obrębie otworu kanału wentylacyjnego istniejące płyty kanałowe stropu i stropodachu należy

wzmocnić poprzez zabudowę od dołu stropu profili stalowych HEB180. Konstrukcję wykonać ze stali S235.

Otwory w stropach wyciąć po zamocowaniu wzmocnień. Odtworzyć poszycie dachu, zachować szczelność połaci dachowej.

7.13. Część adaptowana – schody SCH-1..3

Konstrukcję schodów wykonać na wymianie gruntu oraz na podkładzie betonowym. Na podkładzie wykonać przekładkę z folii izolacyjnej PCV, 2x gr. 0,3mm.

Geometrię schodów oraz zbrojenie wykonać zgodnie z częścią rysunkową.

Stosować beton C25/30 W-8 z włóknami polimerowymi dł. 50mm, w ilości 4kg/m³ mieszanki betonowej, cement CEM-III hutniczy

7.14. Klasy środowiska, zabezpieczenia antykorozyjne.

7.14.1. Konstrukcje monolityczne

Zgodnie z [N9] przyjęto klasy środowiska:

XC1,2

Stosować betony:

C16/20 – wypełnienia kanałów wentylacyjnych;

C20/25 – elementy konstrukcji;

C25/30 – schody zewnętrzne;

Otulina zbrojenia: c=25, 50mm – wg rysunków.

7.14.2. Konstrukcje murowe

Zgodnie z [N10] klasa środowiska dla konstrukcji murowych wewnątrz budynku: MX1 i MX2.1.

Kategoria wykonania robót: A.

Kategoria elementów murowych: I

7.14.3. Konstrukcje stalowe

Przyjęto klasę środowiska C1 – elementy wewnątrz, C3 – k. wsporcza centrali.

Dla elementów widocznych stopień przygotowania i powłoki malarskie wg części architektonicznej. Belki w ścianach oddzielenia ppoż. – dodatkowe malowanie wg zaleceń ppoż. farbami pęczniejącymi lub zabezpieczenie ppoż. systemowe z płyt g-k.

Dla pozostałych elementów stopień przygotowania powierzchni: C1 - St2, C3 – Be.

Minimalne powłoki ochronne C1 – 1x podkład farba epoksydowa NDFT=40µm, 1x farba epoksydowa nawierzchniowa NDFT=40µm. Dla C3 – cynkowanie ogniowe.

Klasa konstrukcji EXC2.

8. Elementy konstrukcji obiektu zabezpieczające przed wpływami górnictwami.

Zgodnie z informacją uzyskaną z zakładu górniczego teren inwestycji położony jest w obszarze górniczym, na którym nie występują deformacje nieciągłe oraz deformacje ciągłe. Jedynym zagrożeniem dla konstrukcji obiektu są szkody wywołane wstrząsami górnictwami o $a_p < 300 \text{ mm/s}^2$.

Jako elementy zabezpieczające projektowany obiekt przed wstrząsami zaprojektowano:

- a. Słupy monolityczne S1 w osiach 2-2 i 3-3 – jako elementy przenoszące siły bezwładności w kierunkach wzdłuż osi A i C
- b. Połączenie ścian konstrukcyjnych poprzez zastosowanie zbrojenia w spoinach poziomych – zgodnie z opisem.

Uznaje się, że pozostałe elementy konstrukcji są w stanie przenieść siły wywołane wstrząsami o $a_p < 300 \text{ mm/s}^2$. Dla części istniejącej podlegającej adaptacji uznaje się, że elementy konstrukcji są w stanie przenieść siły wywołane wstrząsami o $a_p < 300 \text{ mm/s}^2$.

9. Informacje dotyczące maksymalnej grubości pokrywy śnieżnej zalegającej na dachach.

Obiekty zlokalizowane są w II strefie obciążenia śniegiem wg [5,6]. Dla przyjęcia maksymalnej grubości pokrywy śnieżnej zalegającej na dachach przyjęto obciążenie charakterystyczne dla obiektów $q_k = 0.72 \text{ kN/m}^2$.

Przyjmuje się dopuszczalne wartości grubości pokrywy śnieżnej zalegającej na dachu obiektu w zależności od charakteru pokrywy śnieżnej:

- | | |
|---|-----------------------------------|
| - śnieg osiadły (kilka godzin lub dni po opadach) | $Q = 2.0 \text{ kN/m}^3$: 0.35m; |
| - stary (kilka dni tygodni lub miesięcy po opadach) | $Q = 3.5 \text{ kN/m}^3$: 0.20m; |
| - mokry | $Q = 4.0 \text{ kN/m}^3$: 0.15m; |
| - zlodowaciały | $Q = 7.0 \text{ kN/m}^3$: 0.10m; |

UWAGI:

- ciężar objętościowy śniegu ulega zmianom, zwykle rośnie z czasem zalegania.
- grubości warstw śniegu należy mierzyć na dachu obiektu, nie na poziomie terenu.
- prace związane z odśnieżaniem dachów i wsporników prowadzić ze szczególną ostrożnością tak, aby nie uszkodzić instalacji zamocowanych na dachu oraz poszycia dachu.
- w części dachu budynków mogą tworzyć się „worki śnieżne” – przyrost warstwy śniegu w tym miejscu może być trzykrotnie większy, stąd konieczność odśnieżania w tych miejscach może okazać się częstsza.
- w przypadku nieusunięcia warstwy śniegu po ustaniu opadów (ponieważ nie przekroczone zostały wartości dopuszczalne), a wystąpienia kolejnych opadów, właściciel powinien zinterpolować odpowiednie wartości tak, aby łączny ciężar zalegającego śniegu nie przekroczył wartości $q_k = 0.72 \text{ kN/m}^2$.
- w przypadku przekroczenia dopuszczalnych wartości pokrywy śnieżnej zalegającej na dachu właściciel obiektu ma niezwłocznie wdrożyć procedury związane z usunięciem śniegu z dachów.
- prace związane z odśnieżaniem dachu należy wykonywać zgodnie z przepisami BHP.

10. Uwagi końcowe

- niniejsze opracowanie jest integralną częścią wielotomowej dokumentacji projektowej – wszelkie rozwiązania należy rozpatrywać z uwzględnieniem wszystkich pozostałych tomów dokumentacji;
- ewentualne propozycje zmian należy przed ich realizacją uzgodnić z biurem projektowym;
- prace budowlane prowadzić zgodnie z przepisami BHP, a w szczególności z zawartymi w rozporządzeniu Ministra Infrastruktury z dnia 06.02.2003 w sprawie bezpieczeństwa i higieny pracy podczas wykonywania robót budowlanych (Dz. U. z 2003 r. Nr 47 poz. 401) i sztuką budowlaną;
- przy zastosowaniu materiałów i technologii należy ściśle stosować się do zaleceń producentów;
- przed zamówieniem materiałów całość wymiarów i zestawień sprawdzić ze stanem faktycznym;

OBLICZENIA STATYCZNO – WYTRZYMAŁOŚCIOWE KONSTRUKCJI

Zawartość obliczeń:

Lp	Nr pozycji	Element
ZESTAWIENIE OBCIĄŻEŃ		
1	POZ.01	KONSTRUKCJA WSPORCZA CENTRALI
2	POZ.02	WYMIAN OTWORÓW WENTYLACYJNYCH
3	POZ.03	BELKA EL.01
4	POZ.04	BELKA EL. 02
5	POZ.05	STROPODACH
6	POZ.06	PŁYTA FUNDAMENTOWA

OBLICZENIA STATYCZNO WYTRZYMAŁOŚCIOWE

ZESTAWIENIE OBCIĄŻEŃ

TABELA 01. STROPODACH ISTNIEJĄCY								
Lp	Warstwa	Grubość warstwy	Ciężar objętościowy	Obciążenie charakterystyczne	Współczynniki obciążenia		Obciążenie obliczeniowe	
		m	kN/m ³	kN/m ²	$\gamma_f < 1$	$\gamma_f > 1$	min	max
Obciążenia stałe								
1	Papa	0,010	11,000	0,110	0,900	1,200	0,099	0,132
2	Styropian	0,150	0,450	0,068	0,900	1,200	0,061	0,081
3	Papa	0,010	11,000	0,110	0,900	1,200	0,099	0,132
4	Wylewka	0,100	24,000	2,400	0,900	1,300	2,160	3,120
5	Żużel (0,25-0,75m)	0,750	14,000	10,500	0,900	1,300	9,450	13,650
6	Profile sufitowe	-	-	3,500	0,900	1,200	3,150	4,200
7	Tynk cem-wap	0,015	19,000	0,285	0,900	1,200	0,257	0,342
8	Razem obciążenia stałe			16,973	0,900	1,276	15,275	21,657
Obciążenia zmienne								
Obciążenie śniegiem - strefa II, kąt 2°								
1	Q _k	0,900	kN/m ²	-				
	C	0,800	kN/m ²					
	S _k =Q _k *C	0,720	kN/m ²					
	Obciążenie śniegiem - strefa II kąt 2°				0,720	-	1,500	-

TABELA 02. STROPODACH PROJEKT								
Lp	Warstwa	Grubość warstwy	Ciężar objętościowy	Obciążenie charakterystyczne	Współczynniki obciążenia		Obciążenie obliczeniowe	
		m	kN/m ³	kN/m ²	$\gamma_f < 1$	$\gamma_f > 1$	min	max
Obciążenia stałe								
1	Papa	0,010	11,000	0,110	0,900	1,200	0,099	0,132
2	welna mineralna	0,200	2,000	0,400	0,900	1,200	0,360	0,480
3	Płyta żelbetowa	0,200	25,000	5,000	0,900	1,100	4,500	5,500
4	Tynk cem-wap	0,015	19,000	0,285	0,900	1,200	0,257	0,342
5	Razem obciążenia stałe			5,795	0,900	1,114	5,216	6,454
Obciążenia zmienne								
Obciążenie śniegiem - strefa II, kąt 2°								
1	Q _k	0,900	kN/m ²	-				
	C	0,800	kN/m ²					
	S _k =Q _k *C	0,720	kN/m ²					
	Obciążenie śniegiem - strefa II				0,720	-	1,500	-

TABELA 03. PŁYTA FUNDAMENTOWA								
Lp	Warstwa	Grubość warstwy	Ciężar objętościowy	Obciążenie charakterystyczne	Współczynniki obciążenia		Obciążenie obliczeniowe	
		m	kN/m ³	kN/m ²	$\gamma_f < 1$	$\gamma_f > 1$	min	max
Obciążenia stałe								
1	Płytki ceram	0,020	21,000	0,420	0,900	1,200	0,378	0,504
2	wylewka cem	0,070	24,000	1,680	0,900	1,200	1,512	2,016
3	Styropian	0,100	0,450	0,045	0,900	1,100	0,041	0,050
4	beton	0,100	24,000	2,400	0,900	1,100	2,160	2,640

5	pospółka	0,750	18,500	13,875	0,900	1,300	12,488	18,038
6	Razem obciążenia stałe			18,420	0,900	1,262	16,578	23,247

TABELA 04. ŚCIANA ZEWNĘTRZNA ISTNIEJĄCA								
Lp	Warstwa	Grubość warstwy	Ciężar objętościowy	Obciążenie charakterystyczne	Współczynniki obciążenia		Obciążenie obliczeniowe	
		m			$\gamma_f < 1$	$\gamma_f > 1$	kN/m ²	
			kN/m ³	kN/m ²			min	max
1	Tynk c-w	0,015	19,000	0,285	0,800	1,300	0,228	0,371
2	cegła pełna	0,380	18,000	6,840	0,900	1,100	6,156	7,524
3	Styropian	0,100	0,450	0,045	0,900	1,200	0,041	0,054
4	Tynk c-w	0,025	19,000	0,475	0,800	1,300	0,380	0,618
5	Razem obciążenie stałe			7,645	0,890	1,120	6,805	8,566

TABELA 05. ŚCIANA WEWNĘTRZNA ISTNIEJĄCA - cegła pełna 38cm + tynk								
Lp	Warstwa	Grubość warstwy	Ciężar objętościowy	Obciążenie charakterystyczne	Współczynniki obciążenia		Obciążenie obliczeniowe	
		m			$\gamma_f < 1$	$\gamma_f > 1$	kN/m ²	
			kN/m ³	kN/m ²			min	max
1	Tynk c-w	0,015	19,000	0,285	0,800	1,300	0,228	0,371
2	cegła pełna	0,380	18,000	6,840	0,900	1,100	6,156	7,524
3	Tynk c-w	0,015	19,000	0,285	0,800	1,300	0,228	0,371
4	Razem obciążenie stałe			7,410	0,892	1,115	6,612	8,265

TABELA 06. ŚCIANA WEWNĘTRZNA ISTNIEJĄCA - cegła pełna 25cm + tynk								
Lp	Warstwa	Grubość warstwy	Ciężar objętościowy	Obciążenie charakterystyczne	Współczynniki obciążenia		Obciążenie obliczeniowe	
		m			$\gamma_f < 1$	$\gamma_f > 1$	kN/m ²	
			kN/m ³	kN/m ²			min	max
1	Tynk c-w	0,015	19,000	0,285	0,800	1,300	0,228	0,371
2	cegła pełna	0,250	18,000	4,500	0,900	1,100	4,050	4,950
3	Tynk c-w	0,015	19,000	0,285	0,800	1,300	0,228	0,371
4	Razem obciążenie stałe			5,070	0,889	1,122	4,506	5,691

TABELA 07. ŚCIANA ZEWNĘTRZNA PROJEKT								
Lp	Warstwa	Grubość warstwy	Ciężar objętościowy	Obciążenie charakterystyczne	Współczynniki obciążenia		Obciążenie obliczeniowe	
		m			$\gamma_f < 1$	$\gamma_f > 1$	kN/m ²	
			kN/m ³	kN/m ²			min	max
1	Tynk c-w	0,015	19,000	0,285	0,900	1,200	0,257	0,342
2	Styropian	0,150	0,450	0,068	0,900	1,200	0,061	0,081
3	Pustak ceramiczny	0,250	-	2,500	0,900	1,100	2,250	2,750
4	Tynk c-w	0,015	19,000	0,285	0,800	1,300	0,228	0,371
5	Razem obciążenie stałe			3,138	0,891	1,129	2,795	3,544

TABELA 08. ŚCIANA FUNDAMENTOWA ZEWNĘTRZNA								
Lp	Warstwa	Grubość warstwy	Ciężar objętościowy	Obciążenie charakterystyczne	Współczynniki obciążenia		Obciążenie obliczeniowe	
		m			$\gamma_f < 1$	$\gamma_f > 1$	kN/m ²	
			kN/m ³	kN/m ²			min	max
1	Tynk c-w	0,015	19,000	0,285	0,900	1,200	0,257	0,342
2	Styropian	0,150	0,450	0,068	0,900	1,200	0,061	0,081
3	Błoczek betonowy	0,250	24,000	6,000	0,900	1,100	5,400	6,600

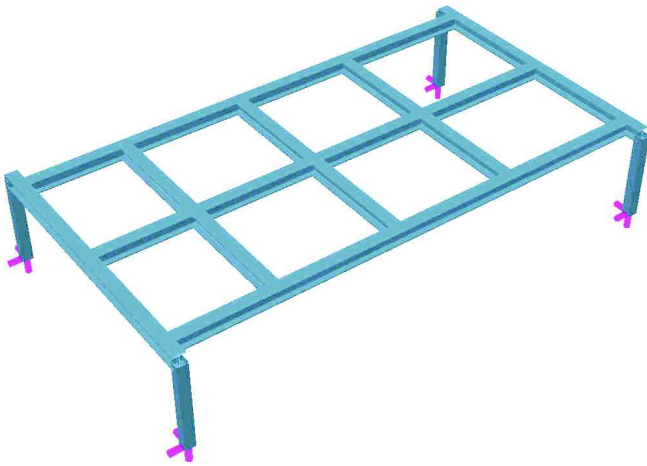
4	Tynk c-w	0,015	19,000	0,285	0,800	1,300	0,228	0,371
5	Razem obciążenie stałe			6,638	0,896	1,114	5,945	7,394

TABELA 09. ŚCIANA WEWNĘTRZNA								
Lp	Warstwa	Grubość warstwy	Ciężar objętościowy	Obciążenie charakterystyczne	Współczynniki obciążenia		Obciążenie obliczeniowe	
					$\gamma_f < 1$	$\gamma_f > 1$	kN/m ²	
		m	kN/m ³	kN/m ²			min	max
1	Tynk c-w	0,015	19,000	0,285	0,800	1,300	0,228	0,371
2	Pustak ceramiczny	0,250	-	2,500	0,900	1,100	2,250	2,750
3	Tynk c-w	0,015	19,000	0,285	0,800	1,300	0,228	0,371
4	Razem obciążenie stałe			3,070	0,881	1,137	2,706	3,491

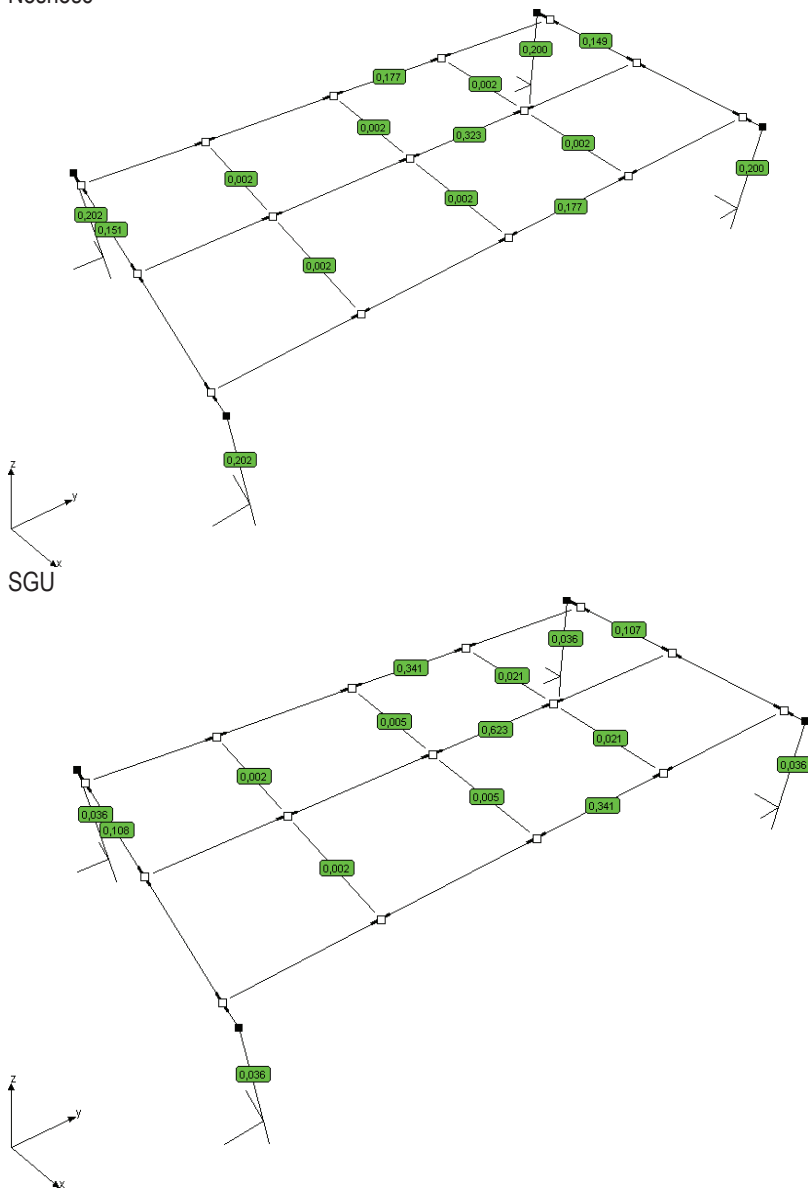
TABELA 10. MUR FUNDAMENTOWY WEWN.								
Lp	Warstwa	Grubość warstwy	Ciężar objętościowy	Obciążenie charakterystyczne	Współczynniki obciążenia		Obciążenie obliczeniowe	
					$\gamma_f < 1$	$\gamma_f > 1$	kN/m ²	
		m	kN/m ³	kN/m ²			min	max
1	Tynk c-w	0,015	19,000	0,285	0,800	1,300	0,228	0,371
2	Błoczek betonowy	0,250	24,000	6,000	0,900	1,100	5,400	6,600
3	Tynk c-w	0,015	19,000	0,285	0,800	1,300	0,228	0,371
4	Razem obciążenie stałe			6,570	0,891	1,117	5,856	7,341

POZ.01 – KONSTRUKCJA WSPORCZA CENTRALI

Widok 3d

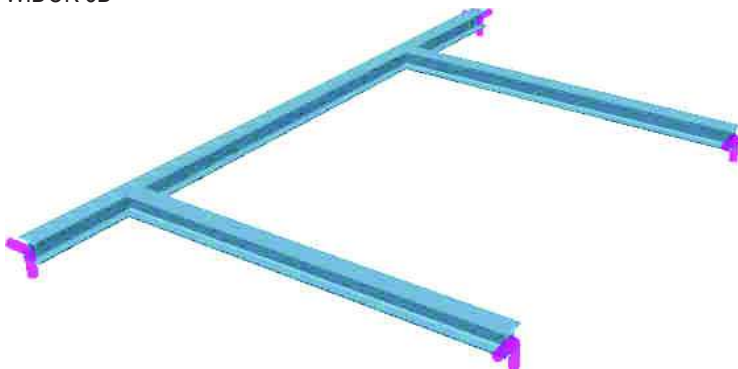


Nośność

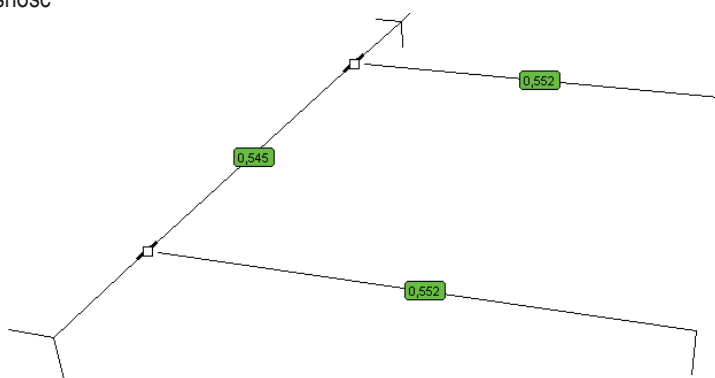


POZ.02 – WYMIAN OTWORÓW WENTYLACYJNYCH

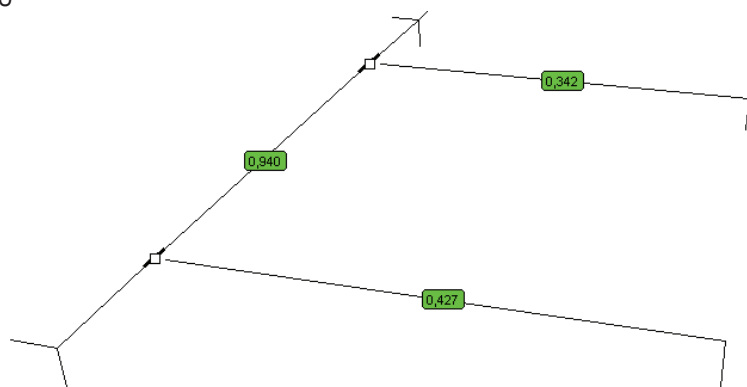
WIDOK 3D



Nośność



SGU



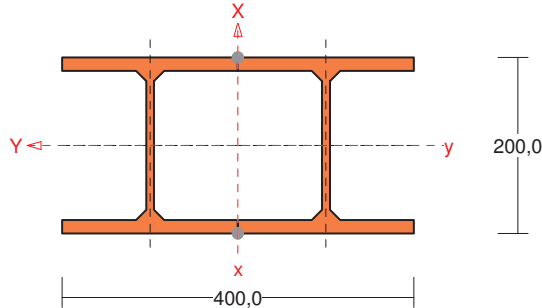
POZ.03 – BELKA EL. 01

Pręt nr 1

Wyniki wymiarowania stali wg PN-90/B-03200 (RM_Stal v. 5.18 licencja nr 22851)

Zadanie: naproże-stal 3,5m

Przekrój: 2 I 200 HEB



Wymiary przekroju:

I 200 HEB $h=200,0$ $g=9,0$ $s=200,0$ $t=15,0$ $r=18,0$.

Charakterystyka geometryczna przekroju:

$J_{xg}=19620,0$ $J_{yg}=11400,0$ $A=156,20$ $i_x=11,2$ $i_y=8,5$ $J_w=315934,9$

$J_t=8133,3$ $i_s=14,1$.

Materiał: **S235**. Wytrzymałość $f_d=235$ MPa dla $g=15,0$.

Przekrój spełnia warunki przekroju klasy 1.

Siły przekrojowe:

$x_a = 1,650$; $x_b = 1,650$.

Obciążenia działające w płaszczyźnie układu: **CW AB**

$N = 0,000$ kN,

$M_y = 146,809$ kNm, $V_x = 0,000$ kN.

Naprężenia w skrajnych włóknach: $\sigma_t = 128,8$ MPa $\sigma_c = -128,8$ MPa.

Naprężenia:

$x_a = 1,650$; $x_b = 1,650$.

Naprężenia w skrajnych włóknach: $\sigma_t = 128,8$ MPa $\sigma_c = -128,8$ MPa.

Naprężenia:

- normalne: $\sigma = 0,0$ $\Delta\sigma = 128,8$ MPa $\psi_{oc} = 1,000$

Warunki nośności:

$$\sigma_{oc} = \sigma / \psi_{oc} + \Delta\sigma = 0,0 / 1,000 + 128,8 = 128,8 < 235 \text{ MPa}$$

Długości wyboczeniowe pręta:

- przy wyboczeniu w płaszczyźnie układu przyjęto podatności węzłów ustalone wg załącznika 1 normy:

$\kappa_a = 1,000$ $\kappa_b = 1,000$ węzły nieprzesuwne $\Rightarrow \mu = 1,000$ dla $l_0 = 3,300$

$$l_w = 1,000 \times 3,300 = 3,300 \text{ m}$$

- przy wyboczeniu w płaszczyźnie prostopadłej do płaszczyzny układu:

$\kappa_a = 1,000$ $\kappa_b = 1,000$ węzły nieprzesuwne $\Rightarrow \mu = 1,000$ dla $l_0 = 3,300$

$$l_w = 1,000 \times 3,300 = 3,300 \text{ m}$$

- dla wyboczenia skrętnego przyjęto współczynnik długości wyboczeniowej $\mu_{\omega} = 1,000$. Rozstaw stężeń zabezpieczających przed obrotem $l_{\omega 0} = 3,300$ m. Długość wyboczeniowa $l_{\omega} = 3,300$ m.

Siły krytyczne:

$$N_x = \frac{\pi^2 EJ}{l_w^2} = \frac{3,14^2 \times 210 \times 19620,0}{3,300^2} 10^{-2} = 37341,363 \text{ kN}$$

$$N_y = \frac{\pi^2 EJ}{l_w^2} = \frac{3,14^2 \times 210 \times 11400,0}{3,300^2} 10^{-2} = 21696,816 \text{ kN}$$

$$N_z = \frac{1}{i_s^2} \left(\frac{\pi^2 EJ_{\omega}}{l_{\omega}^2} + GJ_T \right) = \frac{1}{14,1^2} \left(\frac{3,14^2 \times 210 \times 315934,9}{3,300^2} 10^{-2} + 80 \times 8133,3 \times 10^2 \right) = 1E20 \text{ kN}$$

Nośność przekroju na zginanie:

$x_a = 1,650$; $x_b = 1,650$.

- względem osi Y

$$M_R = \alpha_p W f_d = 1,000 \times 1140,0 \times 235 \times 10^{-3} = 267,900 \text{ kNm}$$

Współczynnik zwichrzenia dla $\bar{\lambda}_L = 0,000$ wynosi $\phi_L = 1,000$

Warunek nośności (54):

$$\frac{M_y}{M_{Ry}} = \frac{146,809}{267,900} = 0,548 < 1$$

Nośność przekroju na ścinanie:

$x_a = 0,000$; $x_b = 3,300$.

- wzdłuż osi X

$$V_R = 0,58 A_v f_d = 0,58 \times 36,0 \times 235 \times 10^{-1} = 490,680 \text{ kN}$$

$$V_O = 0,3 V_R = 147,204 \text{ kN}$$

Warunek nośności dla ścinania wzdłuż osi X:

$$V = 177,950 < 490,680 = V_R$$

Nośność przekroju zginanego, w którym działa siła poprzeczna:

$x_a = 1,650$; $x_b = 1,650$.

- dla zginania względem osi Y: $V_x = 0,000 < 147,204 = V_o$

$$M_{R,V} = M_R = 267,900 \text{ kNm}$$

Warunek nośności (55):

$$\frac{M_y}{M_{Ry,V}} = \frac{146,809}{267,900} = 0,548 < 1$$

Nośność środka pod obciążeniem skupionym:

$x_a = 0,000$; $x_b = 3,300$.

Przyjęto szerokość rozkładu obciążenia skupionego $c = 100,0$ mm.

Naprężenia ściskające w środku wynoszą $\sigma_c = 0,0$ MPa. Współczynnik redukcji nośności wynosi:

$$\eta_c = 1,000$$

Nośność środka na siłę skupioną:

$$P_{R,W} = c_o t_w \eta_c f_d = 265,0 \times 9,0 \times 1,000 \times 235 \times 10^{-3} = 560,475 \text{ kN}$$

Warunek nośności środka:

$$P = 0,000 < 560,475 = P_{R,W}$$

Stan graniczny użytkowania:

Ugięcia względem osi X liczone od cięciwy pręta wynoszą:

$$a_{\max} = 7,5 \text{ mm}$$

$$a_{\text{gr}} = l / 350 = 3300 / 350 = 9,4 \text{ mm}$$

$$a_{\max} = 7,5 < 9,4 = a_{\text{gr}}$$

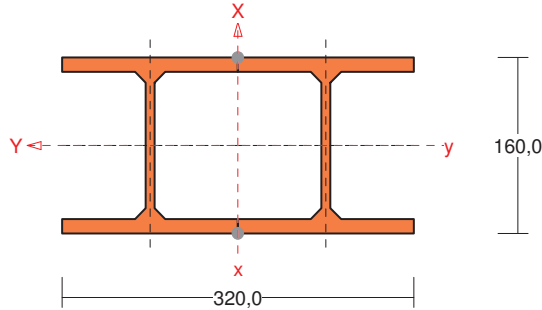
POZ.04 – BELKA EL.02

Pręt nr 1

Wyniki wymiarowania stali wg PN-90/B-03200 (RM_Stal v. 5.18 licencja nr 22851)

Zadanie: naproże-stal 3m

Przekrój: 2 I 160 HEB



Wymiary przekroju:

I 160 HEB $h=160,0$ $g=8,0$ $s=160,0$ $t=13,0$ $r=15,0$.

Charakterystyka geometryczna przekroju:

$J_{xg}=8728,4$ $J_{yg}=4980,0$ $A=108,60$ $i_x=9,0$ $i_y=6,8$ $J_w=84943,3$ $J_t=3634,0$ $i_s=11,2$.

Materiał: S235. Wytrzymałość $f_d=235$ MPa dla $g=13,0$.

Przekrój spełnia warunki przekroju klasy 1.

Siły przekrojowe:

$x_a = 1,500$; $x_b = 1,500$.

Obciążenia działające w płaszczyźnie układu: CW AB

$N = 0,000$ kN,

$M_y = 40,711$ kNm, $V_x = 0,000$ kN.

Naprężenia w skrajnych włóknach: $\sigma_t = 65,4$ MPa $\sigma_c = -65,4$ MPa.

Naprężenia:

$x_a = 1,500$; $x_b = 1,500$.

Naprężenia w skrajnych włóknach: $\sigma_t = 65,4$ MPa $\sigma_c = -65,4$ MPa.

Naprężenia:

- normalne: $\sigma = 0,0$ $\Delta\sigma = 65,4$ MPa $\psi_{oc} = 1,000$

Warunki nośności:

$$\sigma_{oc} = \sigma / \psi_{oc} + \Delta\sigma = 0,0 / 1,000 + 65,4 = 65,4 < 235 \text{ MPa}$$

Długości wybozczeniowe pręta:

- przy wybozczeniu w płaszczyźnie układu przyjęto podatności węzłów ustalone wg załącznika 1 normy:

$\kappa_a = 1,000$ $\kappa_b = 1,000$ węzły nieprzesuwne $\Rightarrow \mu = 1,000$ dla $l_0 = 3,000$

$$l_w = 1,000 \times 3,000 = 3,000 \text{ m}$$

- przy wybozczeniu w płaszczyźnie prostopadłej do płaszczyzny układu:

$\kappa_a = 1,000$ $\kappa_b = 1,000$ węzły nieprzesuwne $\Rightarrow \mu = 1,000$ dla $l_0 = 3,000$

$$l_w = 1,000 \times 3,000 = 3,000 \text{ m}$$

- dla wybozczenia skrętnego przyjęto współczynnik długości wybozczeniowej $\mu_{\omega} = 1,000$. Rozstaw stężeń zabezpieczających przed obrotem $l_{\omega 0} = 3,000$ m. Długość wybozczeniowa $l_{\omega} = 3,000$ m.

Siły krytyczne:

$$N_x = \frac{\pi^2 EJ}{l_w^2} = \frac{3,14^2 \times 210 \times 8728,4}{3,000^2} 10^{-2} = 20100,700 \text{ kN}$$

$$N_y = \frac{\pi^2 EJ}{l_w^2} = \frac{3,14^2 \times 210 \times 4980,0}{3,000^2} 10^{-2} = 11468,480 \text{ kN}$$

$$N_z = \frac{1}{i_s^2} \left(\frac{\pi^2 EJ_{\omega}}{l_{\omega}^2} + GJ_T \right) = \frac{1}{11,2^2} \left(\frac{3,14^2 \times 210 \times 84943,3}{3,000^2} 10^{-2} + 80 \times 3634,0 \times 10^2 \right) = 1E20 \text{ kN}$$

Nośność przekroju na zginanie:

$x_a = 1,500$; $x_b = 1,500$.

- względem osi Y

$$M_R = \alpha_p W f_d = 1,000 \times 622,5 \times 235 \times 10^{-3} = 146,287 \text{ kNm}$$

Współczynnik zwichrzenia dla $\bar{\lambda}_L = 0,000$ wynosi $\phi_L = 1,000$

Warunek nośności (54):

$$\frac{M_y}{M_{Ry}} = \frac{40,711}{146,287} = 0,278 < 1$$

Nośność przekroju na ścinanie:

$x_a = 3,000$; $x_b = 0,000$.

- wzdłuż osi X

$$V_R = 0,58 A_v f_d = 0,58 \times 25,6 \times 235 \times 10^{-1} = 348,928 \text{ kN}$$

$$V_O = 0,3 V_R = 104,678 \text{ kN}$$

Warunek nośności dla ścinania wzdłuż osi X:

$$V = 54,282 < 348,928 = V_R$$

Nośność przekroju zginanego, w którym działa siła poprzeczna:

$x_a = 1,500$; $x_b = 1,500$.

- dla zginania względem osi Y: $V_x = 0,000 < 104,678 = V_o$

$$M_{R,V} = M_R = 146,287 \text{ kNm}$$

Warunek nośności (55):

$$\frac{M_y}{M_{R_y, V}} = \frac{40,711}{146,287} = 0,278 < 1$$

Nośność środka pod obciążeniem skupionym:

$x_a = 0,000$; $x_b = 3,000$.

Przyjęto szerokość rozkładu obciążenia skupionego $c = 100,0$ mm.

Naprężenia ściskające w środku wynoszą $\sigma_c = 0,0$ MPa. Współczynnik redukcji nośności wynosi:

$$\eta_c = 1,000$$

Nośność środka na siłę skupioną:

$$P_{R,w} = c_o t_w \eta_c f_d = 240,0 \times 8,0 \times 1,000 \times 235 \times 10^{-3} = 451,200 \text{ kN}$$

Warunek nośności środka:

$$P = 0,000 < 451,200 = P_{R,w}$$

Stan graniczny użytkowania:

Ugięcia względem osi X liczone od cięciwy pręta wynoszą:

$$a_{\max} = 3,9 \text{ mm}$$

$$a_{\text{gr}} = l / 500 = 3000 / 500 = 6,0 \text{ mm}$$

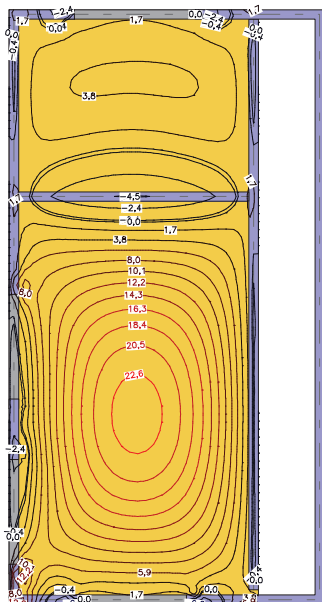
$$a_{\max} = 3,9 < 6,0 = a_{\text{gr}}$$

POZ.05 – STROPODACH

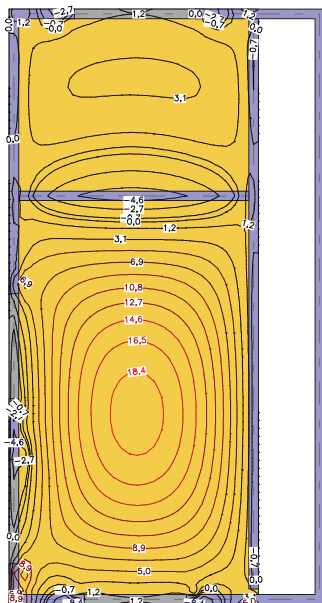
1. Analiza

1.1. Płyty - momenty zginające M_x

Wartości maksymalne [kNm/m] - (obc. obliczeniowe) Skala rys. 1:200

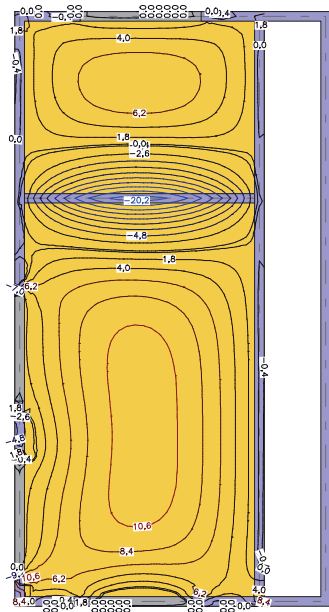


Wartości minimalne [kNm/m] - (obc. obliczeniowe) Skala rys. 1:200

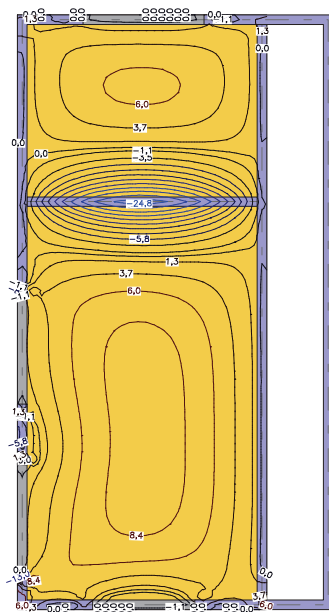


1.2. Płyty - momenty zginające M_y

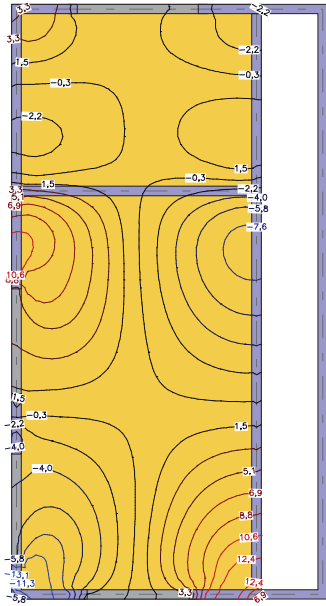
Wartości maksymalne [kNm/m] - (obc. obliczeniowe) Skala rys. 1:200



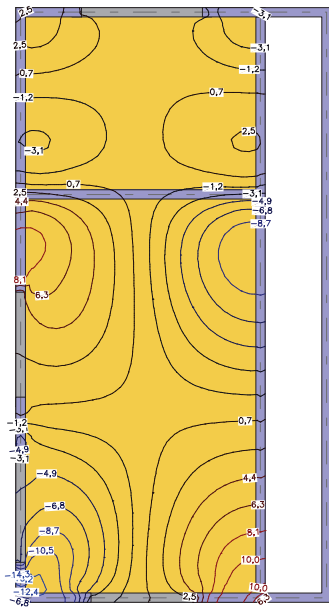
Wartości minimalne [kNm/m] - (obc. obliczeniowe) Skala rys. 1:200



1.3. Płyty - momenty skręcające M_{xy}
Wartości maksymalne [kNm/m] - (obc. obliczeniowe) Skala rys. 1:200



Wartości minimalne [kNm/m] - (obc. obliczeniowe) Skala rys. 1:200

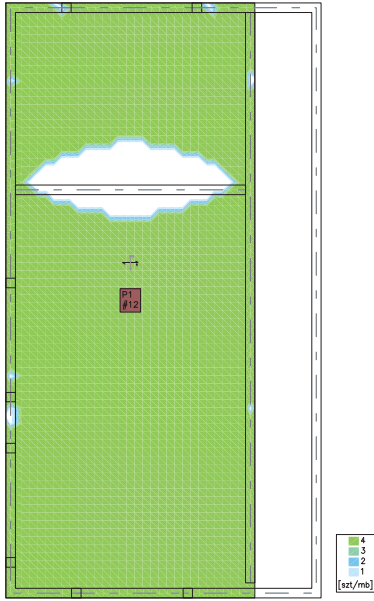


2. Wymiarowanie (wg PN-B-03264:2002)

2.1. Zbrojenie obliczone w płytach

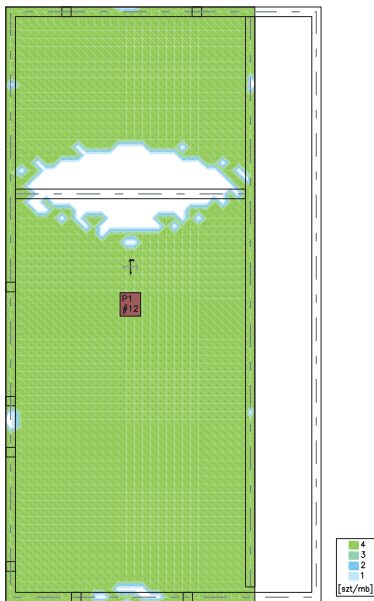
Zbrojenie dolne - kierunek 1 [szt/mb]

Skala rys. 1:200



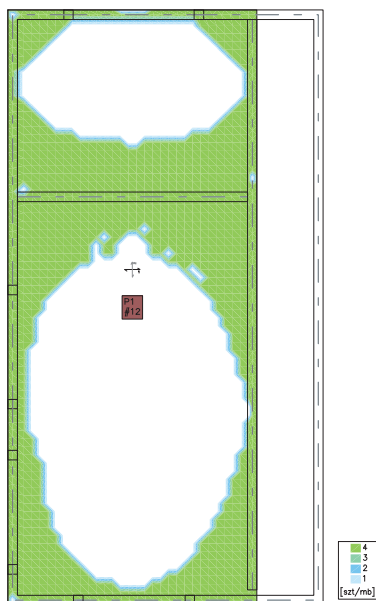
Zbrojenie dolne - kierunek 2 [szt/mb]

Skala rys. 1:200



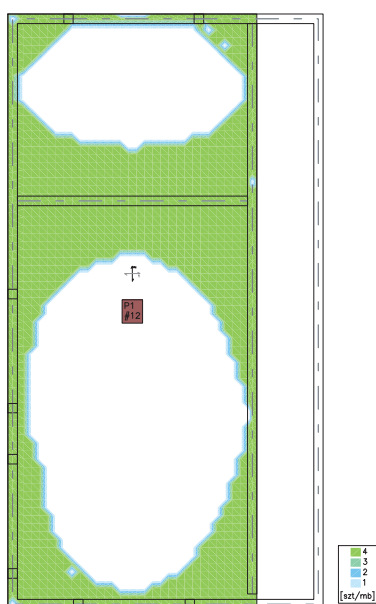
Zbrojenie górne - kierunek 1 [szt/mb]

Skala rys. 1:200



Zbrojenie górne - kierunek 2 [szt/mb]

Skala rys. 1:200



2.2. Zbrojenie zadane w płytach

Zbrojenie dolne

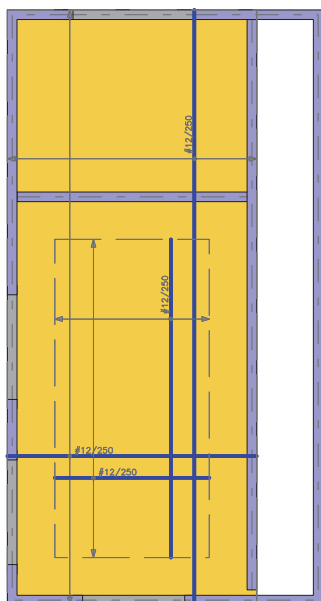
Symbol	Stal	Pręty na kier.1	Pręty na kier.2	Otulina	Kąt	Pole pow.
2	A-IIIN	#12/250	#12/250	20mm	0,00°	103,69m ²
3	A-IIIN	#12/250	#12/250	20mm	0,00°	34,43m ²

Zbrojenie górne

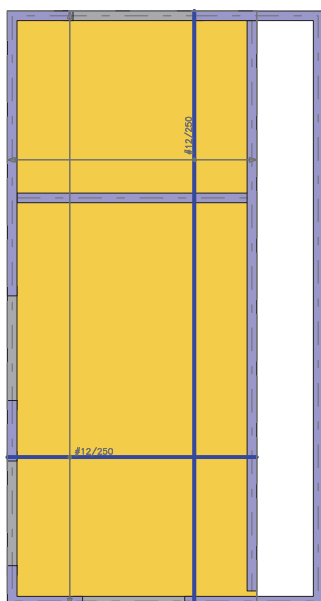
Symbol	Stal	Pręty na kier.1	Pręty na kier.2	Otulina	Kąt	Pole pow.
1	A-IIIN	#12/250	#12/250	20mm	0,00°	103,69m ²

2.3. Schemat rozmieszczenia zbrojenia zadanego w płytach

Zbrojenie dolne



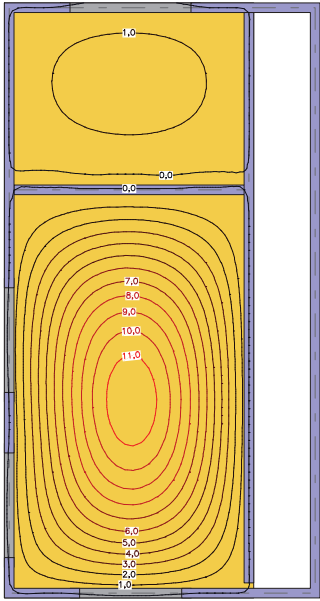
Zbrojenie górne



3. Analiza stanu granicznego użytkowości (wg PN-B-03264:2002)

3.1. Płyty - SGU - przemieszczenia w

[mm] - (obc. charakterystyczne, długotrwałe, dla grup obc.: c.własny, A, B) Skala rys. 1:200

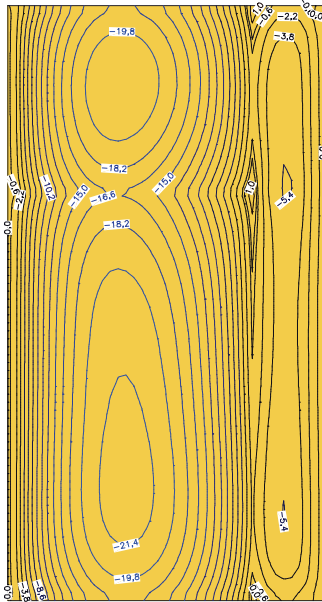


POZ.06 – PŁYTA FUNDAMENTOWA

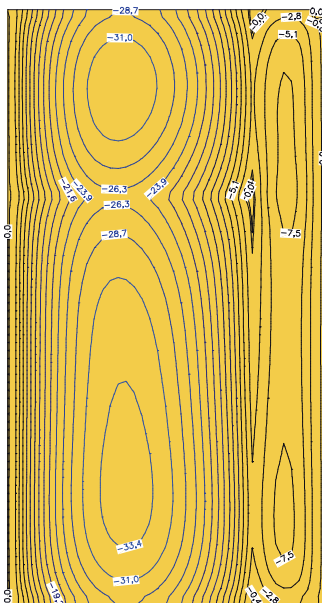
1. Analiza

1.1. Płyty - momenty zginające M_x

Wartości maksymalne [kNm/m] - (obc. obliczeniowe) Skala rys. 1:200

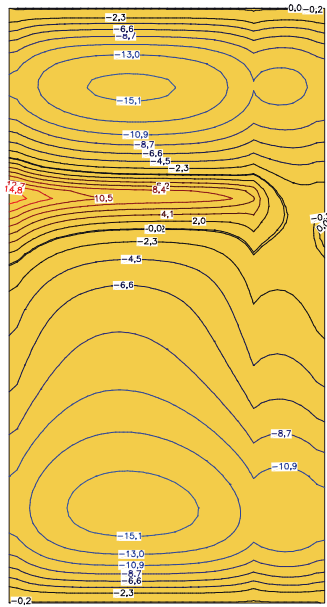


Wartości minimalne [kNm/m] - (obc. obliczeniowe) Skala rys. 1:200

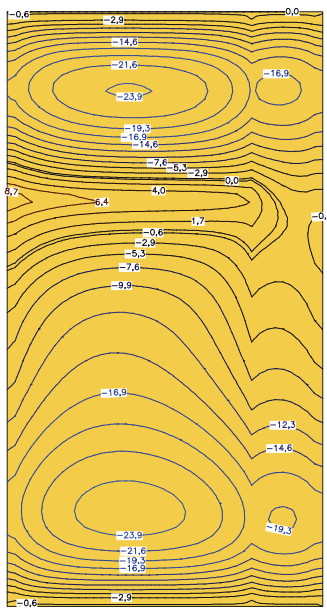


1.2. Płyty - momenty zginające M_y

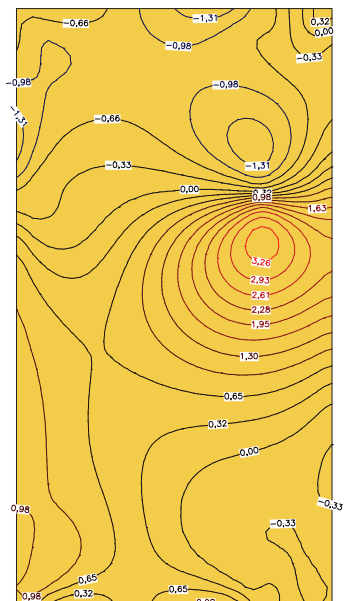
Wartości maksymalne [kNm/m] - (obc. obliczeniowe) Skala rys. 1:200



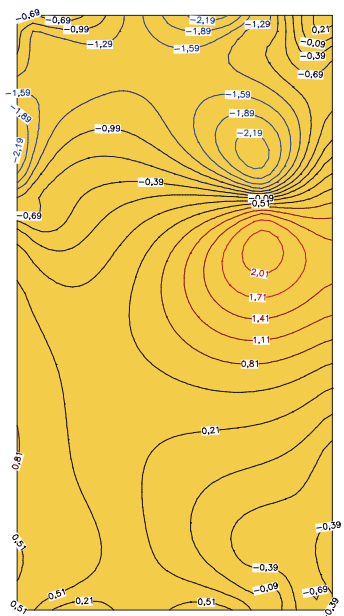
Wartości minimalne [kNm/m] - (obc. obliczeniowe) Skala rys. 1:200



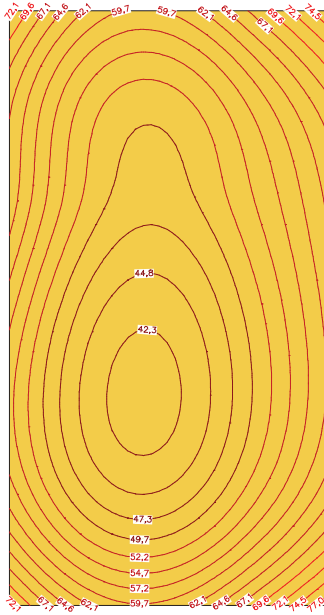
1.3. Płyty - momenty skręcające M_{xy}
Wartości maksymalne [kNm/m] - (obc. obliczeniowe) Skala rys. 1:200



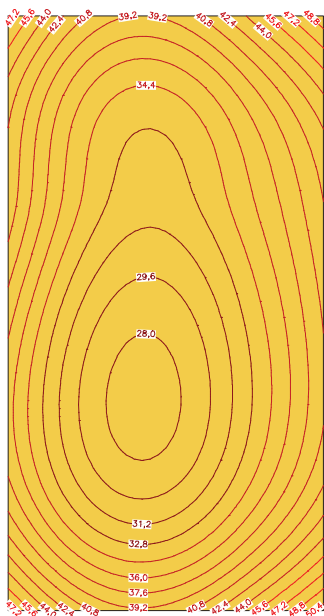
Wartości minimalne [kNm/m] - (obc. obliczeniowe) Skala rys. 1:200



1.4. Płyty - odpór podłoża rwk
Wartości maksymalne [kN/m²] - (obc. obliczeniowe) Skala rys. 1:200



Wartości minimalne [kN/m²] - (obc. obliczeniowe) Skala rys. 1:200

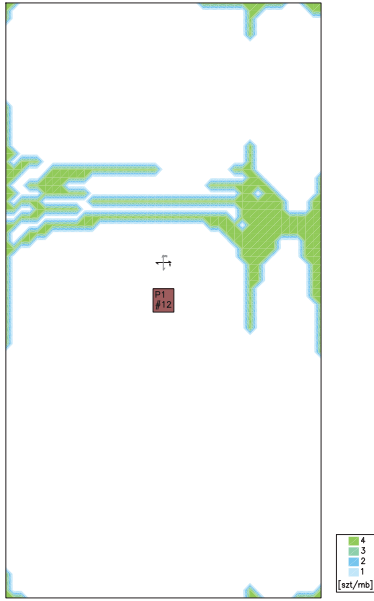


2. Wymiarowanie (wg PN-B-03264:2002)

2.1. Zbrojenie obliczone w płytach

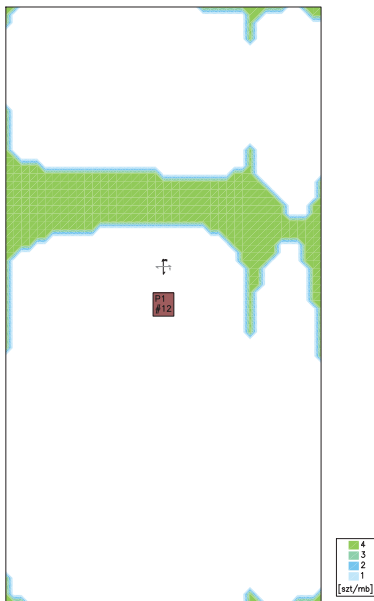
Zbrojenie dolne - kierunek 1 [szt/mb]

Skala rys. 1:200



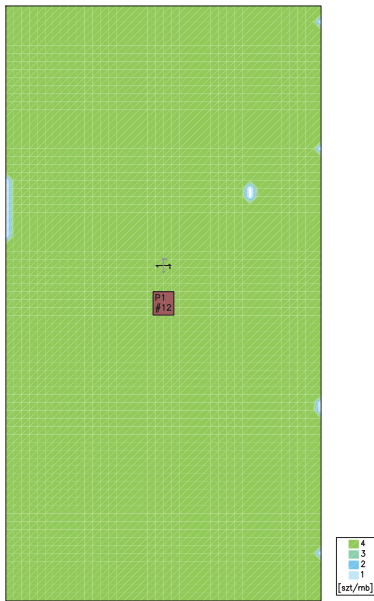
Zbrojenie dolne - kierunek 2 [szt/mb]

Skala rys. 1:200



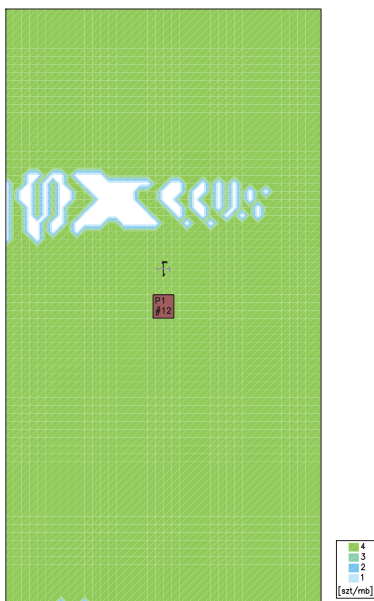
Zbrojenie górne - kierunek 1 [szt/mb]

Skala rys. 1:200



Zbrojenie górne - kierunek 2 [szt/mb]

Skala rys. 1:200



2.2. Zbrojenie zadane w płytach

Zbrojenie dolne

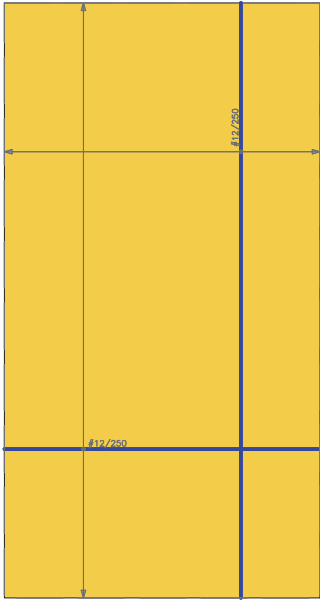
Symbol	Stal	Pręty na kier.1	Pręty na kier.2	Otulina	Kąt	Pole pow.
2	A-IIIN	#12/250	#12/250	50mm	0,00°	131,22m ²

Zbrojenie górne

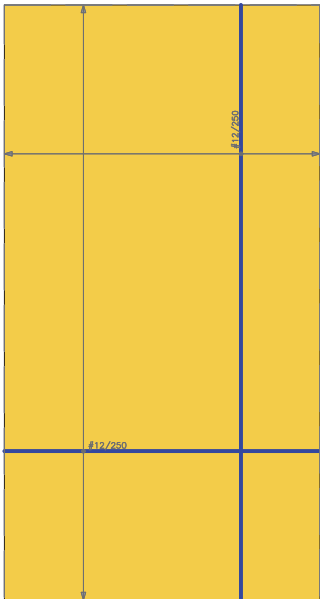
Symbol	Stal	Pręty na kier.1	Pręty na kier.2	Otulina	Kąt	Pole pow.
1	A-IIIN	#12/250	#12/250	50mm	0,00°	131,22m ²

2.3. Schemat rozmieszczenia zbrojenia zadanego w płytach

Zbrojenie dolne



Zbrojenie górne



UPRAWNIENIA I PRZYNALEŻNOŚĆ DO IZBY PROJEKTANTÓW, OŚWIADCZENIE

Rybnik, sierpień 2019r.

OŚWIADCZENIE

Zgodnie z art. 20 pkt. 4 ustawy Prawo Budowlane z dn. 07.07.1994r (wraz z późniejszymi zmianami) projektanci oświadczają, że:

„Adaptacja wraz z rozbudową pomieszczeń parteru Szkoły Podstawowej nr 8 na pomieszczenia przedszkolne”,

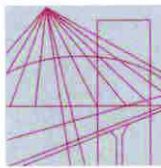
którego Inwestorem jest:

Gmina i Miasto Czerwionka-Leszczyń
ul. Parkowa 9, 44-230 Czerwionka-Leszczyń

jest wykonany zgodnie z obowiązującymi przepisami oraz zasadami wiedzy technicznej i jest kompletny z punktu widzenia celu, któremu ma służyć.

Projektant
konstrukcji: mgr inż. Krzysztof Siodmok
nr upr. SLK/2050/PWOK/08
specjalność konstrukcyjno-budowlana

Sprawdzający
konstrukcji: mgr inż. Karolina Matuszek-Siodmok
nr upr. SLK/2050/PWOK/08
specjalność konstrukcyjno-budowlana



Ś L Ą S K A
O K R Ę G O W A
I Z B A
I N Ż Y N I E R Ó W
B U D O W N I C T W A

SLK/OKK/7131.7132/2050/08

Katowice, dnia 30 maja 2008 r.

DECYZJA

Na podstawie art. 24 ust. 1 pkt 2 ustawy z dnia 15 grudnia 2000 r. o samorządach zawodowych architektów, inżynierów budownictwa oraz urbanistów (Dz.U. z 2001 r. Nr 5, poz. 42 z późn. zm.), art. 13 ust. 1 pkt. 1 i 2 i ust. 2, art. 14 ust. 1 pkt. 2 ustawy z dnia 7 lipca 1994 r. Prawo budowlane (Dz.U. z 2006 r. Nr 156, poz. 1118 z późn. zm.) oraz § 11 ust. 1 pkt 1 rozporządzenia Ministra Transportu i Budownictwa z dnia 28 kwietnia 2006 r. w sprawie samodzielnych funkcji technicznych w budownictwie (Dz.U. z 2006 r. Nr 83, poz. 578 z późn. zm.) w związku z art. 104 Kodeksu postępowania administracyjnego (Dz.U. z 2000 r. Nr 98, poz. 1071 z późn. zm.)

Okręgowa Komisja Kwalifikacyjna Śl.OIIB n a d a j e

Panu(i) Krzysztofowi Siodmok

Mgr inż. budownictwa
ur. dnia 12 maja 1979 w Rydułtowach

UPRAWNIENIA BUDOWLANE numer ewidencyjny SLK/2050/PWOK/08

**do projektowania i kierowania robotami budowlanymi bez ograniczeń
w specjalności konstrukcyjno - budowlanej**

UZASADNIENIE

Okręgowa Komisja Kwalifikacyjna Śląskiej Okręgowej Izby Inżynierów Budownictwa w Katowicach na podstawie protokołów z postępowania kwalifikacyjnego oraz z przeprowadzonego egzaminu, stwierdziła, że Pan(i) **Krzysztof Siodmok** posiada wymagane prawem: wykształcenie i praktykę zawodową oraz uzyskał(a) pozytywny wynik egzaminu - konieczne do uzyskania uprawnień budowlanych **do projektowania i kierowania robotami budowlanymi bez ograniczeń** w specjalności **konstrukcyjno - budowlanej**.

Szczegółowy zakres uprawnień jest określony na odwrocie niniejszej decyzji.

Pouczenie




1. Zgodnie z art. 12 ust. 7 w/w ustawy Prawo budowlane – podstawę do wykonywania samodzielnych funkcji technicznych w budownictwie stanowi wpis do centralnego rejestru Głównego Inspektora Nadzoru Budowlanego oraz wpis na listę członków właściwej izby samorządu zawodowego.
2. Od niniejszej decyzji służy odwołanie do Krajowej Komisji Kwalifikacyjnej Polskiej Izby Inżynierów Budownictwa w Warszawie, za pośrednictwem Okręgowej Komisji Kwalifikacyjnej Śl.OIIB w Katowicach w terminie 14 dni od dnia jej doręczenia.

Otrzymują:

1. Pan(i) Krzysztof Siodmok
Szpaków 8
44-280 Rydułtowy
2. Okręgowa Rada Izby
3. Główny Inspektor
Nadzoru Budowlanego
4. a/a.



Skład orzekający OKK

1. 
Mgr inż. Zbigniew Dzieczewicz
2. 
Mgr inż. Bolesław Jurkiewicz
3. 
Mgr inż. Tadeusz Lipiński

z a k r e s:

Na podstawie art. 12 ust. 1 pkt 1,2 i art. 13 ust. 3 i 4 Prawa budowlanego w związku z § 17 ust. 1 rozporządzenia Ministra Transportu i Budownictwa z dnia 28 kwietnia 2006 r. w sprawie samodzielnych funkcji technicznych w budownictwie **Pan(i) Krzysztof Siodmok** jest uprawniony(a) w specjalności **konstrukcyjno - budowlanej** do:

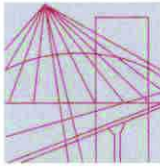
- projektowania obiektu budowlanego w zakresie sporządzania projektu architektoniczno - budowlanego, w odniesieniu do konstrukcji obiektu,
- sprawdzania projektów budowlanych i sprawowania nadzoru autorskiego,
- kierowania robotami budowlanymi w odniesieniu do konstrukcji obiektu oraz architektury obiektu,
- kierowania wytwarzaniem konstrukcyjnych elementów budowlanych oraz nadzoru i kontroli technicznej wytwarzania tych elementów,
- wykonywania nadzoru inwestorskiego,
- sprawowania kontroli technicznej utrzymania obiektów budowlanych

bez ograniczeń

Zgodnie z § 15 rozporządzenia Ministra Transportu i Budownictwa z dnia 28 kwietnia 2006 r. w sprawie samodzielnych funkcji technicznych w budownictwie, - niniejsze uprawnienia uprawniają do sporządzania projektu zagospodarowania działki lub terenu w zakresie w/w specjalności.

PRZEWODNICZĄCY
OKRĘGOWEJ KOMISJI KWALIFIKACYJNEJ
ŚLĄSKIEJ OKRĘGOWEJ ZBIY INŻYNIERÓW BUDOWNICTWA

mgr inż. Zbigniew Dzierżewicz



Ś L Ą S K A
O K R Ę G O W A
I Z B A
I N Ż Y N I E R Ó W
B U D O W N I C T W A

SLK/OKK/7131.7132/2051/08

Katowice, dnia 30 maja 2008 r.

DECYZJA

Na podstawie art. 24 ust. 1 pkt 2 ustawy z dnia 15 grudnia 2000 r. o samorządach zawodowych architektów, inżynierów budownictwa oraz urbanistów (Dz.U. z 2001 r. Nr 5, poz. 42 z późn. zm.), art. 13 ust. 1 pkt. 1 i 2 i ust. 2, art. 14 ust. 1 pkt. 2 ustawy z dnia 7 lipca 1994 r. Prawo budowlane (Dz.U. z 2006 r. Nr 156, poz. 1118 z późn. zm.) oraz § 11 ust. 1 pkt 1 rozporządzenia Ministra Transportu i Budownictwa z dnia 28 kwietnia 2006 r. w sprawie samodzielnych funkcji technicznych w budownictwie (Dz.U. z 2006 r. Nr 83, poz. 578 z późn. zm.) w związku z art. 104 Kodeksu postępowania administracyjnego (Dz.U. z 2000 r. Nr 98, poz. 1071 z późn. zm.)

Okręgowa Komisja Kwalifikacyjna Śl.OiIB n a d a j e

Panu(i) Karolinie Matuszek - Siodmok

Mgr inż. budownictwa
ur. dnia 25 listopada 1980 w Knurowie

UPRAWNIENIA BUDOWLANE numer ewidencyjny SLK/2051/PWOK/08

**do projektowania i kierowania robotami budowlanymi bez ograniczeń
w specjalności konstrukcyjno - budowlanej**

UZASADNIENIE

Okręgowa Komisja Kwalifikacyjna Śląskiej Okręgowej Izby Inżynierów Budownictwa w Katowicach na podstawie protokołów z postępowania kwalifikacyjnego oraz z przeprowadzonego egzaminu, stwierdziła, że Pan(i) **Karolina Matuszek - Siodmok** posiada wymagane prawem: wykształcenie i praktykę zawodową oraz uzyskał(a) pozytywny wynik egzaminu - konieczne do uzyskania uprawnień budowlanych **do projektowania i kierowania robotami budowlanymi bez ograniczeń** w specjalności **konstrukcyjno - budowlanej**.

Szczegółowy zakres uprawnień jest określony na odwrocie niniejszej decyzji.

Pouczenie




1. Zgodnie z art. 12 ust. 7 w/w ustawy Prawo budowlane – podstawę do wykonywania samodzielnych funkcji technicznych w budownictwie stanowi wpis do centralnego rejestru Głównego Inspektora Nadzoru Budowlanego oraz wpis na listę członków właściwej izby samorządu zawodowego.
2. Od niniejszej decyzji służy odwołanie do Krajowej Komisji Kwalifikacyjnej Polskiej Izby Inżynierów Budownictwa w Warszawie, za pośrednictwem Okręgowej Komisji Kwalifikacyjnej Śl.OiIB w Katowicach w terminie 14 dni od dnia jej doręczenia.

Otrzymują:

1. Pan(i) Karolina Matuszek - Siodmok
Rybnicka 46
44-193 Knurów
2. Okręgowa Rada Izby
3. Główny Inspektor
Nadzoru Budowlanego
4. a/a.



Skład orzekający OKK

1. 
Mgr inż. Zbigniew Dzierżewicz
2. 
Mgr inż. Bolesław Jurkiewicz
3. 
Mgr inż. Tadeusz Lipiński


z a k r e s:

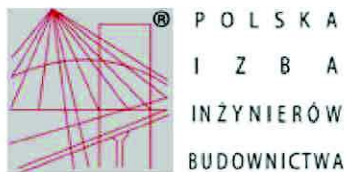
Na podstawie art. 12 ust. 1 pkt 1,2 i art. 13 ust. 3 i 4 Prawa budowlanego w związku z § 17 ust. 1 rozporządzenia Ministra Transportu i Budownictwa z dnia 28 kwietnia 2006 r. w sprawie samodzielnych funkcji technicznych w budownictwie **Pan(i) Karolina Matuszek - Siodmok** jest uprawniony(a) w specjalności **konstrukcyjno - budowlanej** do:

- projektowania obiektu budowlanego w zakresie sporządzania projektu architektoniczno - budowlanego, w odniesieniu do konstrukcji obiektu,
- sprawdzania projektów budowlanych i sprawowania nadzoru autorskiego,
- kierowania robotami budowlanymi w odniesieniu do konstrukcji obiektu oraz architektury obiektu,
- kierowania wytwarzaniem konstrukcyjnych elementów budowlanych oraz nadzoru i kontroli technicznej wytwarzania tych elementów,
- wykonywania nadzoru inwestorskiego,
- sprawowania kontroli technicznej utrzymania obiektów budowlanych

bez ograniczeń

Zgodnie z § 15 rozporządzenia Ministra Transportu i Budownictwa z dnia 28 kwietnia 2006 r. w sprawie samodzielnych funkcji technicznych w budownictwie, - niniejsze uprawnienia uprawniają do sporządzania projektu zagospodarowania działki lub terenu w zakresie w/w specjalności.

PRZEWODNICZĄCY
OKRĘGOWEJ KOMISJI KWALIFIKACYJNEJ
ŚLĄSKIEJ OKRĘGOWEJ IZBY INŻYNIERÓW BUDOWNICTWA

mgr inż. Zbigniew Dziekiewicz



Zaświadczenie

o numerze weryfikacyjnym:

SLK-DDL-BBB-6PK *

Pan Krzysztof Siodmok o numerze ewidencyjnym SLK/BO/5774/08
adres zamieszkania ul. Szpaków 8, 44-280 Rydułtowy
jest członkiem Śląskiej Okręgowej Izby Inżynierów Budownictwa i posiada wymagane
ubezpieczenie od odpowiedzialności cywilnej.
Niniejsze zaświadczenie jest ważne do dnia 2019-09-30.

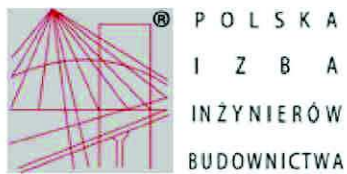
Zaświadczenie zostało wygenerowane elektronicznie i opatrzone bezpiecznym podpisem elektronicznym
weryfikowanym przy pomocy ważnego kwalifikowanego certyfikatu w dniu 2018-09-13 roku przez:

Roman Karwowski, Przewodniczący Rady Śląskiej Okręgowej Izby Inżynierów Budownictwa.

(Zgodnie art. 5 ust 2 ustawy z dnia 18 września 2001 r. o podpisie elektronicznym (Dz. U. 2001 Nr 130 poz. 1450) dane w postaci elektronicznej opatrzone bezpiecznym podpisem elektronicznym weryfikowanym przy pomocy ważnego kwalifikowanego certyfikatu są równoważne pod względem skutków prawnych dokumentom opatrzonym podpisami własnoręcznymi.)

* Weryfikację poprawności danych w niniejszym zaświadczeniu można sprawdzić za pomocą numeru weryfikacyjnego zaświadczenia na stronie Polskiej Izby Inżynierów Budownictwa www.piib.org.pl lub kontaktując się z biurem właściwej Okręgowej Izby Inżynierów Budownictwa.





Zaświadczenie

o numerze weryfikacyjnym:

SLK-3HZ-B2Q-GWY *

Pani Karolina Matuszek - Siodmok o numerze ewidencyjnym SLK/BO/5775/08
adres zamieszkania ul. Rybnicka 46, 44-193 Knurów
jest członkiem Śląskiej Okręgowej Izby Inżynierów Budownictwa i posiada wymagane
ubezpieczenie od odpowiedzialności cywilnej.
Niniejsze zaświadczenie jest ważne do dnia 2019-09-30.

Zaświadczenie zostało wygenerowane elektronicznie i opatrzone bezpiecznym podpisem elektronicznym
weryfikowanym przy pomocy ważnego kwalifikowanego certyfikatu w dniu 2018-09-13 roku przez:

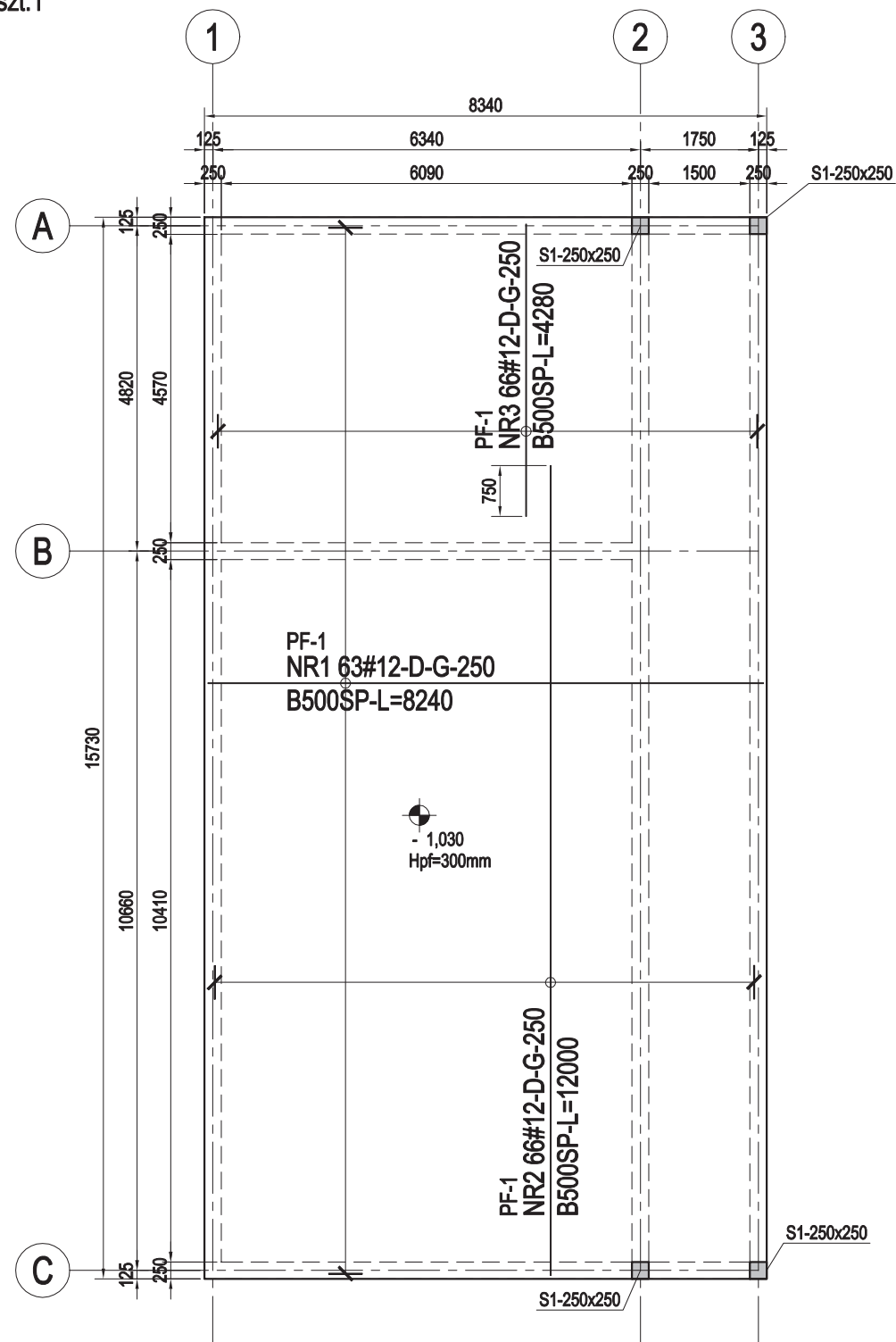
Roman Karwowski, Przewodniczący Rady Śląskiej Okręgowej Izby Inżynierów Budownictwa.

(Zgodnie art. 5 ust 2 ustawy z dnia 18 września 2001 r. o podpisie elektronicznym (Dz. U. 2001 Nr 130 poz. 1450) dane w postaci elektronicznej opatrzone bezpiecznym podpisem elektronicznym weryfikowanym przy pomocy ważnego kwalifikowanego certyfikatu są równoważne pod względem skutków prawnych dokumentom opatrzonym podpisami własnoręcznymi.)

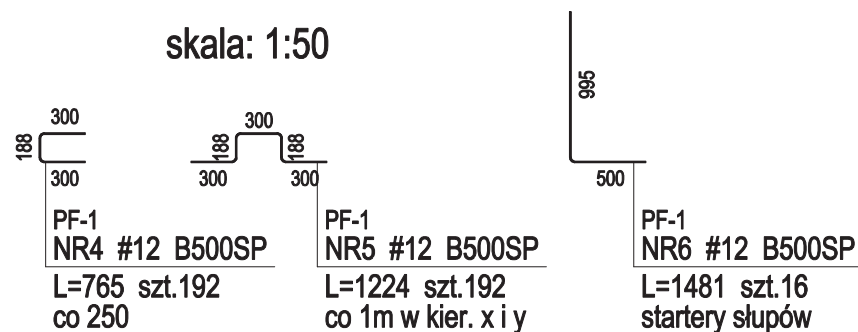
* Weryfikację poprawności danych w niniejszym zaświadczeniu można sprawdzić za pomocą numeru weryfikacyjnego zaświadczenia na stronie Polskiej Izby Inżynierów Budownictwa www.piib.org.pl lub kontaktując się z biurem właściwej Okręgowej Izby Inżynierów Budownictwa.



poz. PF-1
szt.1



skala: 1:50



ZESTAWIENIE STALI

Nr pręta	Ø	Stal	Długość pręta	Liczba			Dł. łączna B500SP #12
				prętów na 1 poz.	pozycji	prętów łącznie	
[-]	[mm]	[-]	[m]	[szt]			[m]
PF-1							
1	12	B500SP	8,24	63	1	63	519,12
2	12	B500SP	12,00	33	1	33	396,00
3	12	B500SP	4,32	33	1	33	142,56
4	12	B500SP	0,76	192	1	192	146,88
5	12	B500SP	1,22	192	1	192	235,01
6	12	B500SP	1,48	16	1	16	23,70
Razem długość prętów							[mb] 1463,27
Masa jednostkowa							[kg/mb] 0,888
Masa prętów dla danej średnicy							[kg] 1299,4
Masa łącznie							[kg] 1299,4

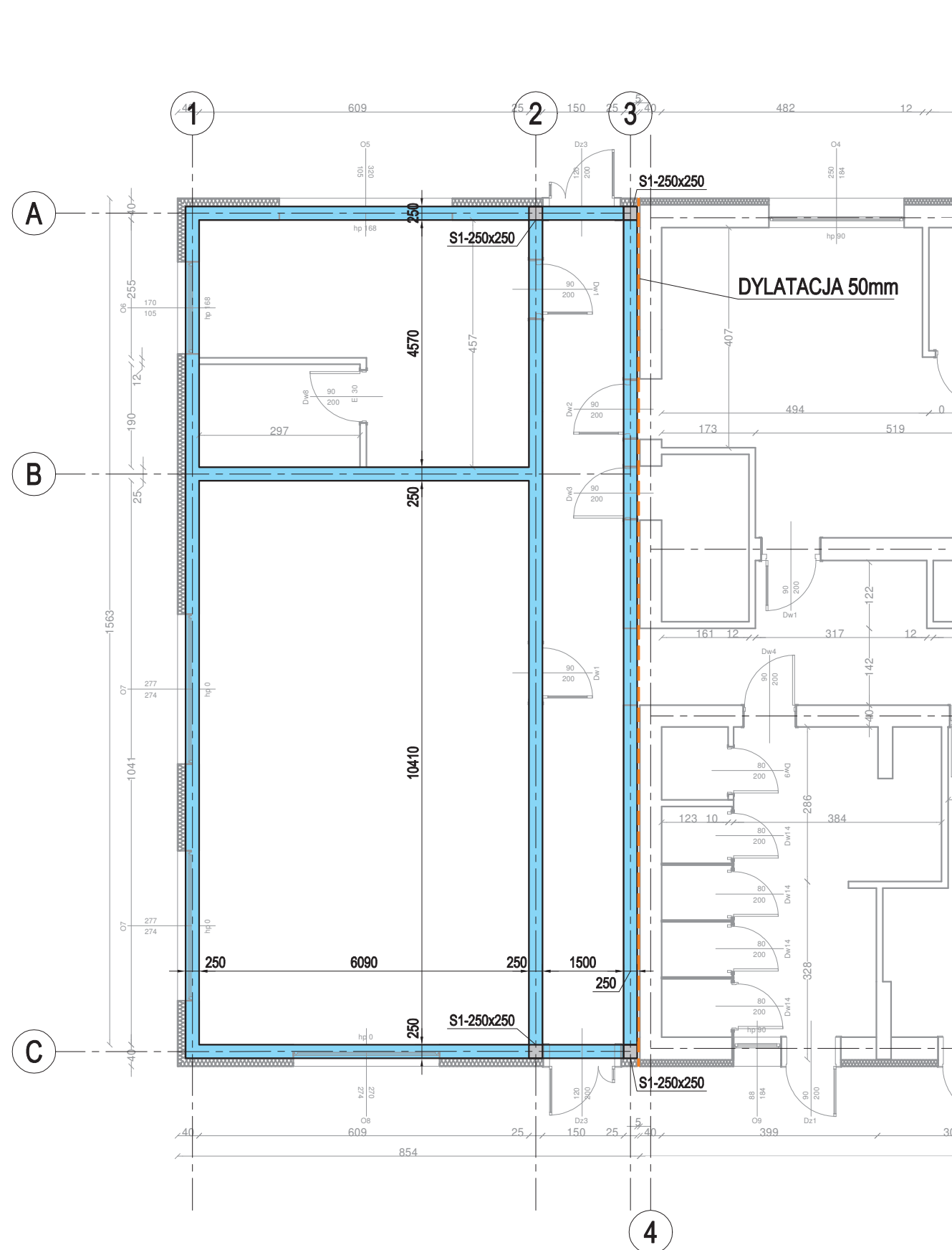
UWAGA : Sumaryczna długość prętów jest długością rzeczywistą w osi pręta metodą B wg PN-EN ISO 3766:2006.

BETON C20/25;
STAL ZBROJENIOWA: B500SP;
OTULINA: c=50mm;

UWAGI:

1. poziom ±0.000-wg cz. architektonicznej, wymiary w [mm];
2. beton - C20/25, C8/10-podkład betonowy;
3. stal zbrojeniowa - A-IIIIN;
4. szczegółowe opisy konstrukcji przegród poziomych i pionowych oraz wymiary pomieszczeń wg części architektonicznej;
5. przed realizacją wymiary sprawdzić na budowie;

nazwa projektu	Adaptacja wraz z rozbudową pomieszczeń parteru Szkoły Podstawowej nr 8 na pomieszczenia przedszkolne		
lokalizacja	44-230 Czerwionka-Leszczyny ul. Prosta 17		
inwestor	Gmina i Miasto Czerwionka-Leszczyny ul. Parkowa 9 44-230 Czerwionka-Leszczyny		
branża	KONSTRUKCJA		
temat rysunku	EL. PF-1		
projektant	mgr inż. Krzysztof Siodmok	nr uprawnień SLK/2050/PWOK/08	podpis
	mgr inż. K. Matuszek-Siodmok	nr uprawnień SLK/2051/PWOK/08	podpis
Firma Projektowa mado1 Janina Stula ul.Ks. Śliwki 16, 44-206 Rybnik tel: 603125249		skala 1:100	nr rysunku K-01
www.mado1.pl	mado1@poczta.onet.pl	data sierpień 2019	



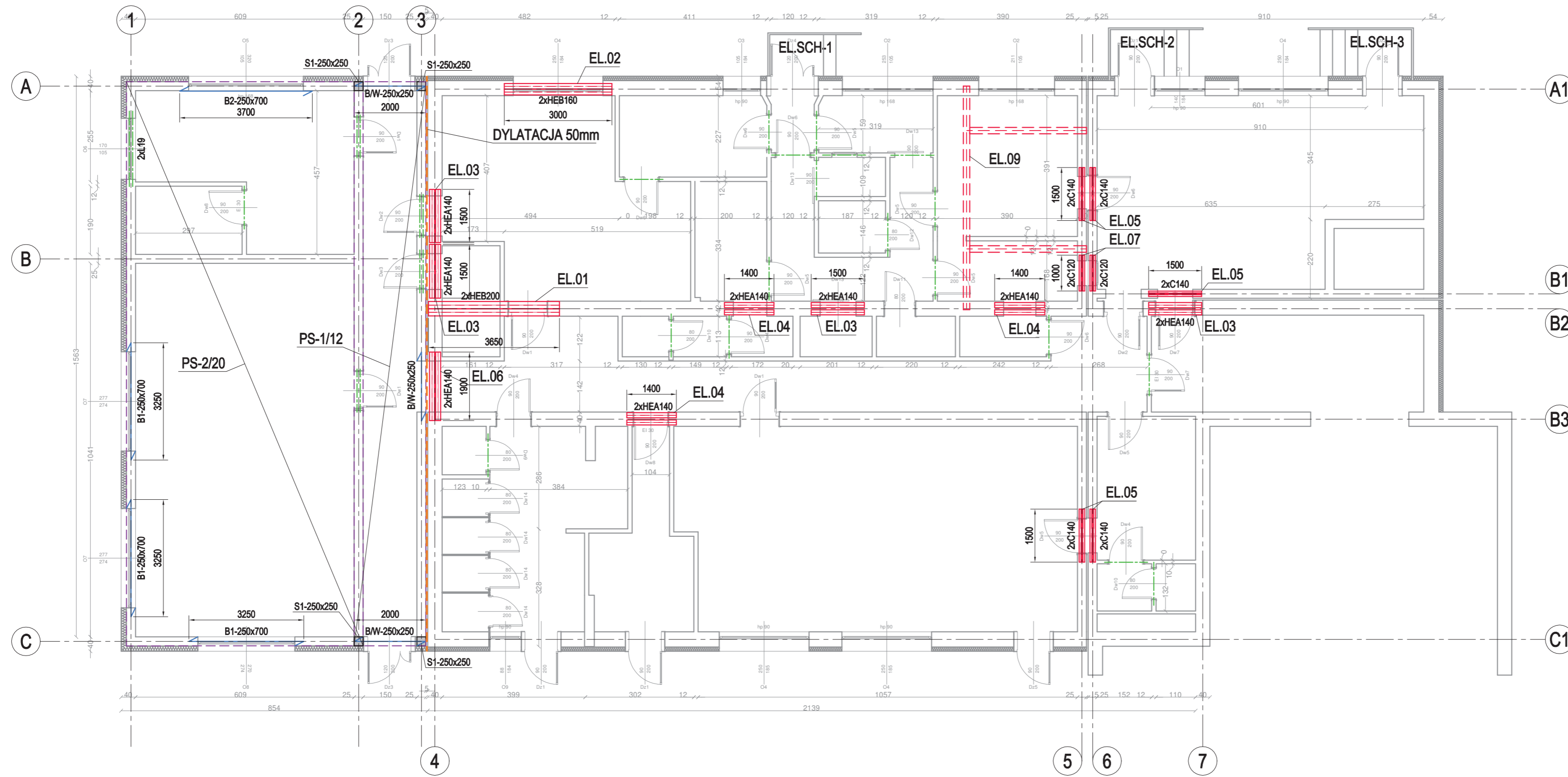
OZNACZENIA:

- elementy żelbetowe;
- bloczki betonowe;
- dylatacja;

UWAGI:

1. poziom ± 0.000 -wg cz. architektonicznej, wymiary konstrukcji w [mm], podrys architektoniczny w [cm];
2. beton - C20/25, C8/10-podkład betonowy;
3. stal zbrojeniowa - A-IIIIN;
4. szczegółowe opisy konstrukcji przegród poziomych i pionowych oraz wymiary pomieszczeń wg części architektonicznej;
5. przed realizacją wymiary sprawdzić na budowie;

nazwa projektu	Adaptacja wraz z rozbudową pomieszczeń parteru Szkoły Podstawowej nr 8 na pomieszczenia przedszkolne		
lokalizacja	44-230 Czerwionka-Leszczyny ul. Prosta 17		
inwestor	Gmina i Miasto Czerwionka-Leszczyny ul. Parkowa 9 44-230 Czerwionka-Leszczyny		
branża	KONSTRUKCJA		
temat rysunku	RZUT MURÓW FUNDAMENTOWYCH		
projektant	mgr inż. Krzysztof Siodmok	nr uprawnień SLK/2050/PWOK/OB	podpis
	mgr inż. K. Matuszek-Siodmok	nr uprawnień SLK/2051/PWOK/OB	podpis
Firma Projektowa mado1 Janina Stula ul.Ks. Śliwki 16, 44-206 Rybnik tel: 603125249		skala 1:100	nr rysunku K-02
www.mado1.pl	mado1@poczta.onet.pl	data sierpień 2019	



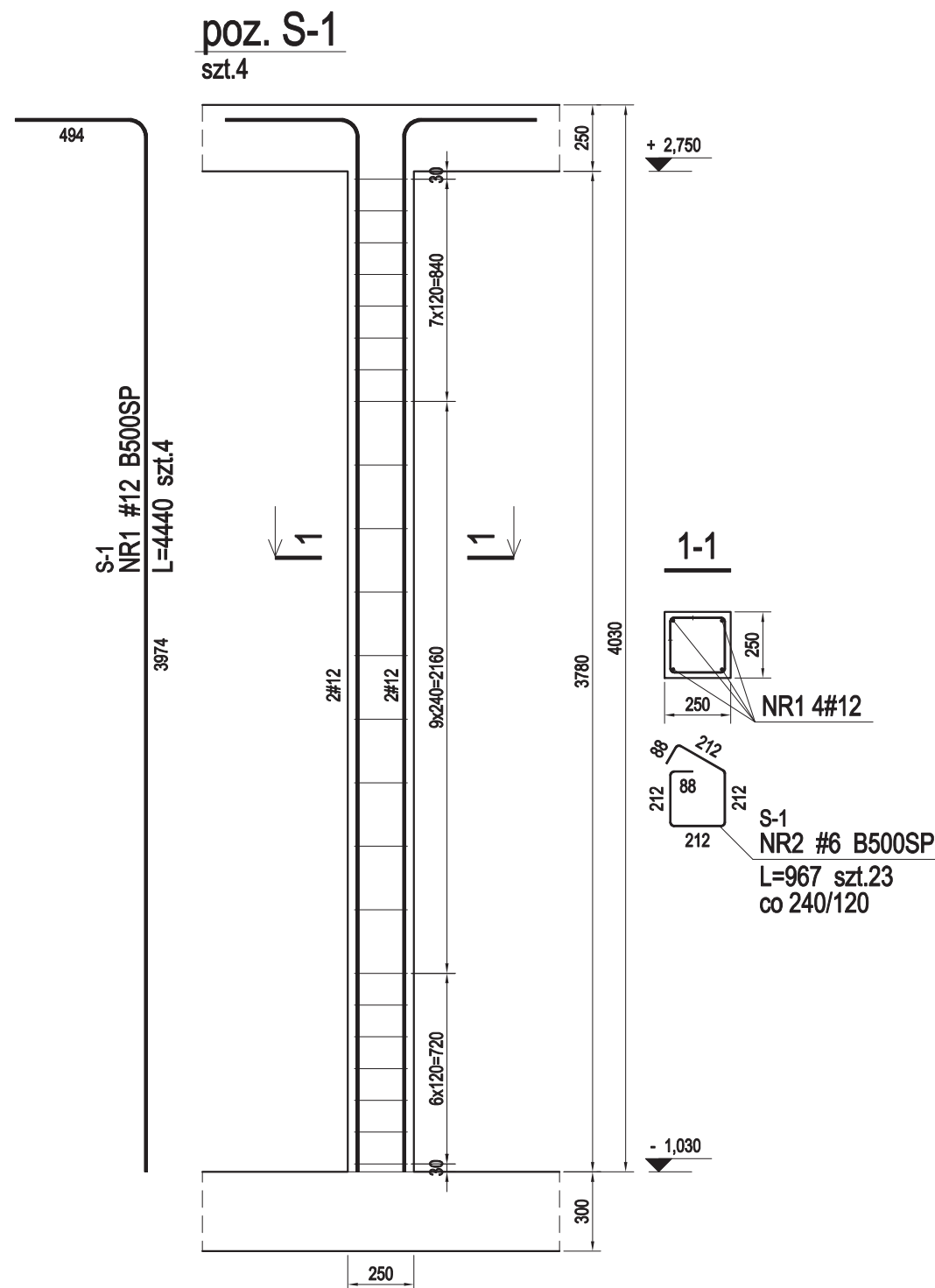
OZNACZENIA:

- ▬ elementy stalowe;
- ▬ obrys stropów;
- ▬ belki monolityczne;
- ▬ nadproża systemowe, wg systemu muregowego oraz typu L19;
- elementy żelbetowe;
- ▬ dyktacja;

UWAGI:

1. poziom ±0.000-wg cz. architektonicznej, wymiary konstrukcji w [mm], podrys architektoniczny w [cm];
2. beton - C20/25, C8/10-podkład betonowy;
3. stal zbrojeniowa - A-IIIIN;
4. stal profilowa S235;
5. szczegółowe opisy konstrukcji przegród poziomych i pionowych oraz wymiary pomieszczeń wg części architektonicznej;
6. przed realizacją wymiary sprawdzić na budowie;

nazwa projektu	Adaptacja wraz z rozbudową pomieszczeń parteru Szkoły Podstawowej nr 8 na pomieszczenia przedszkolne		
lokalizacja	44-230 Czerwionka-Leszczyny ul. Prosta 17		
inwestor	Gmina i Miasto Czerwionka-Leszczyny ul. Parkowa 9 44-230 Czerwionka-Leszczyny		
branża	KONSTRUKCJA		
temat rysunku	RZUT PRZYZIEMIA		
projektant	mgr inż. Krzysztof Siódmiak	pr. sprawdzony	SUKZ2050/PWOK/OB
	mgr inż. K. Matuszek-Siódmiak	podpisany	SUKZ2051/PWOK/OB
Firma Projektowa mado1 ul.Ks. Siłwki 16, 44-206 Rybnik tel: 603125249		skala	1:100
www.mado1.pl mado1@poczta.onet.pl		data	sierpień 2019
			K-03



ZESTAWIENIE STALI

Nr pręta	Ø	Stal	Długość pręta	Liczba			Długość łączna		
				prętów na 1 poz.	pozycji	prętów łącznie	B500SP		
[-]	[mm]	[-]	[m]	[szt]			[m]		
S-1									
1	12	B500SP	4,44	4	4	16		71,04	
2	6	B500SP	0,97	23	4	92	88,96		
Razem długość prętów							[mb]	88,96	71,04
Masa jednostkowa							[kg/mb]	0,222	0,888
Masa prętów dla danej średnicy							[kg]	19,7	63,1
Masa łącznie							[kg]	82,8	

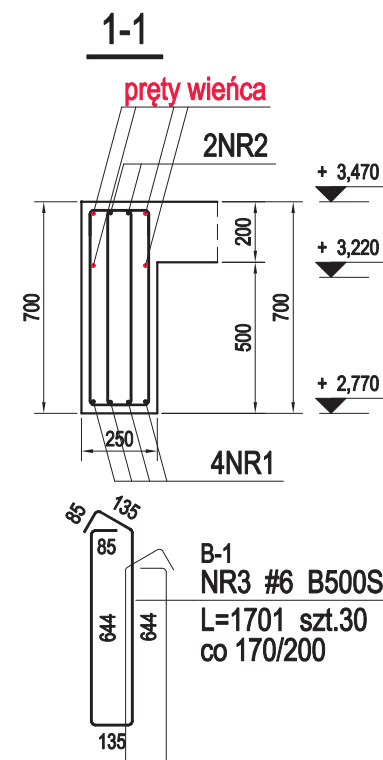
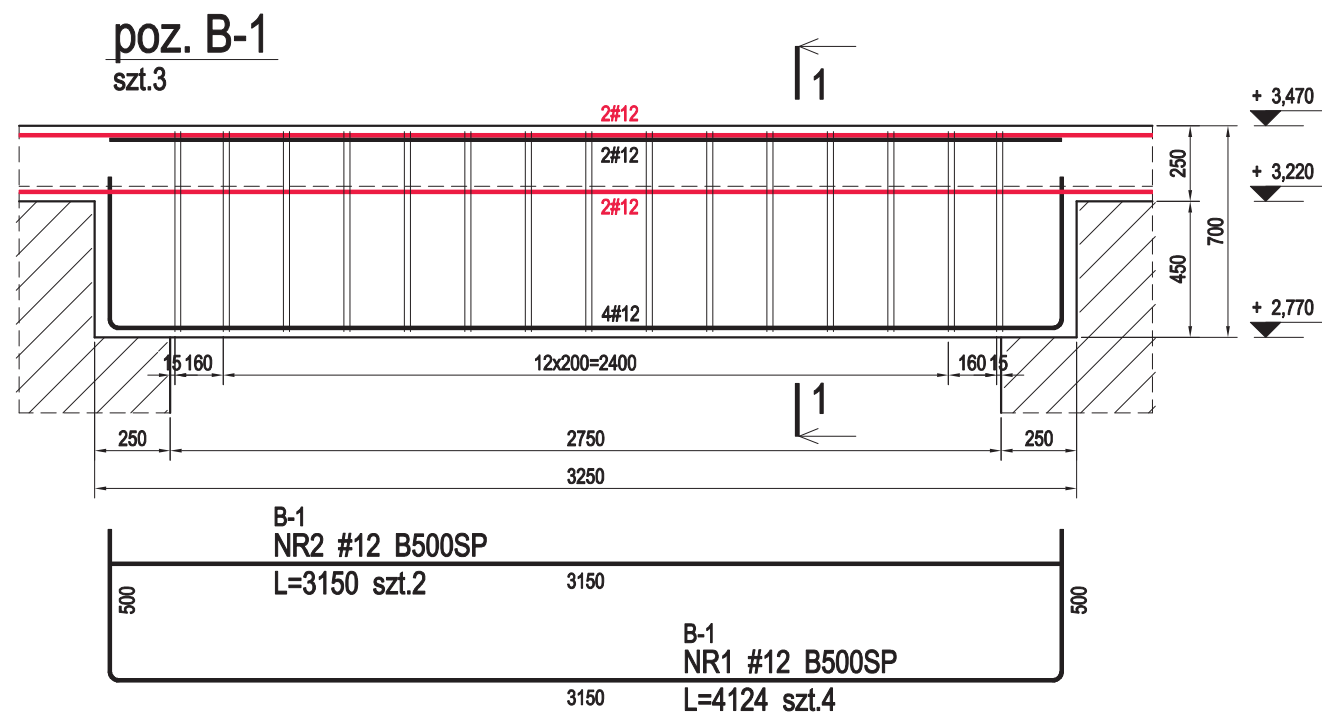
UWAGA : Sumaryczna długość prętów jest długością rzeczywistą w osi pręta metodą B wg PN-EN ISO 3766:2006.

BETON C20/25;
STAL ZBROJENIOWA: B500SP;
OTULINA: c=25mm;

UWAGI:

1. poziom $\pm 0,000$ -wg cz. architektonicznej, wymiary w [mm];
2. beton - C20/25, C8/10-podkład betonowy;
3. stal zbrojeniowa - A-IIIIN;
4. szczegółowe opisy konstrukcji przegród poziomych i pionowych oraz wymiary pomieszczeń wg części architektonicznej;
5. przed realizacją wymiary sprawdzić na budowie;

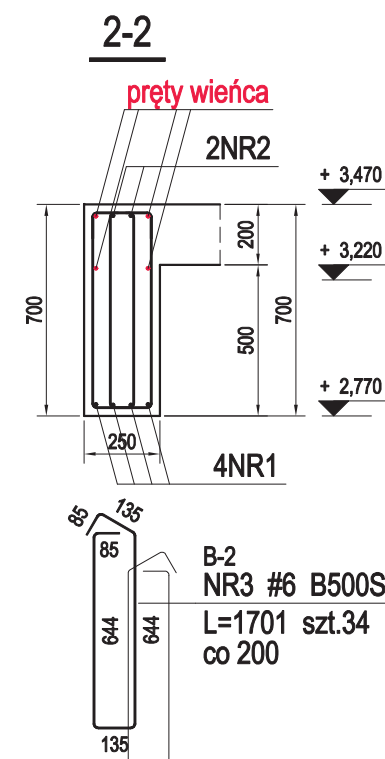
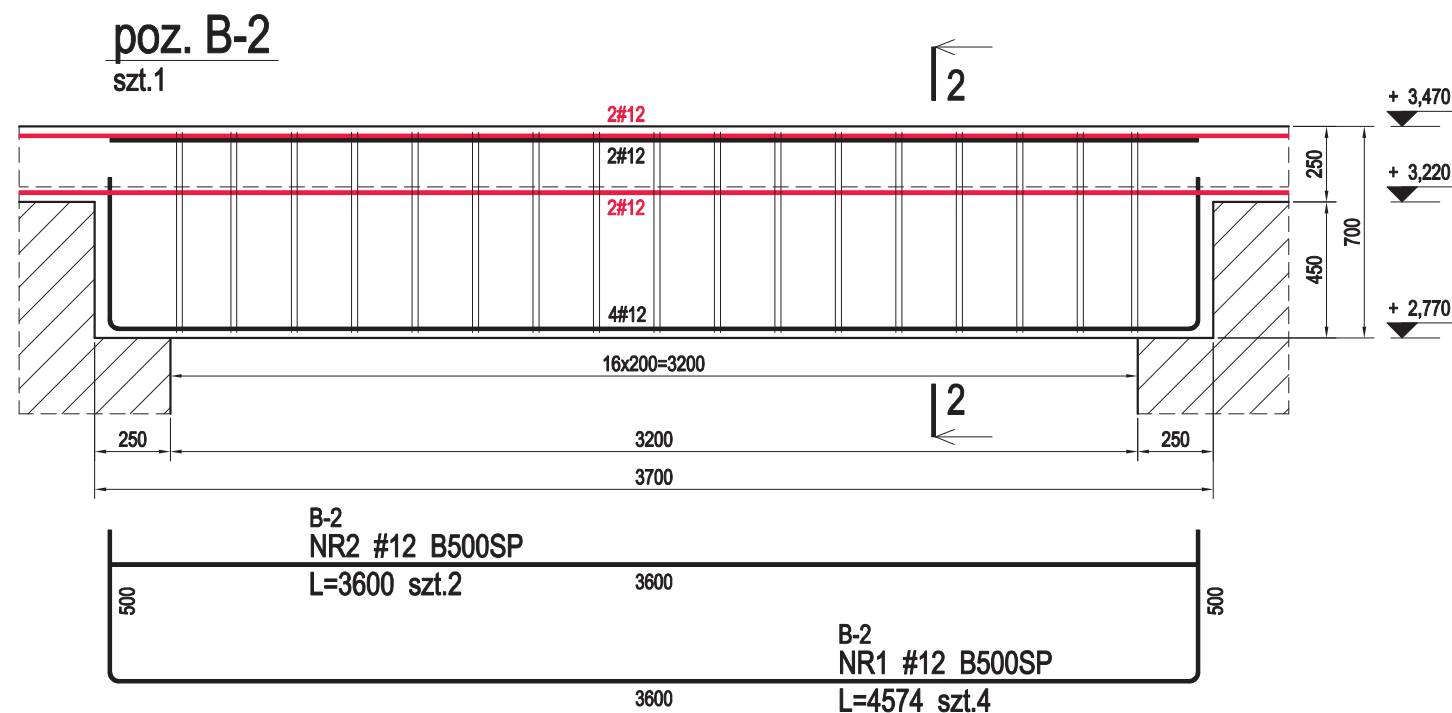
nazwa projektu	Adaptacja wraz z rozbudową pomieszczeń parteru Szkoły Podstawowej nr 8 na pomieszczenia przedszkolne		
lokalizacja	44-230 Czerwionka-Leszczyny ul. Prosta 17		
inwestor	Gmina i Miasto Czerwionka-Leszczyny ul. Parkowa 9 44-230 Czerwionka-Leszczyny		
branża	KONSTRUKCJA		
temat rysunku	EL. S-1		
projektant	mgr inż. Krzysztof Siodmok	nr uprawnień SLK/2050/PWOK/OB	podpis
	mgr inż. K. Matuszek-Siodmok	nr uprawnień SLK/2051/PWOK/OB	podpis
Firma Projektowa mado1 Janina Stula ul.Ks. Śliwki 16, 44-206 Rybnik tel: 603125249		skala	1:25
www.mado1.pl	mado1@poczta.onet.pl	data	sierpień 2019
			K-04



ZESTAWIENIE STALI

Nr pręta	Ø	Stal	Długość pręta	Liczba			Długość łączna		
				prętów na 1 poz.	pozycji	prętów łącznie	#6	#12	
[-]	[mm]	[-]	[m]	[szt]	[szt]	[m]	[m]	[m]	
B-1									
1	12	B500SP	4,12	4	3	12		49,49	
2	12	B500SP	3,15	2	3	6		18,90	
3	6	B500SP	1,70	30	3	90	153,09		
B-2									
1	12	B500SP	4,57	4	1	4		18,30	
2	12	B500SP	3,60	2	1	2		7,20	
3	6	B500SP	1,70	34	1	34	57,83		
Razem długość prętów							[mb]	210,92	93,89
Masa jednostkowa							[kg/mb]	0,222	0,888
Masa prętów dla danej średnicy							[kg]	46,8	83,4
Masa łącznie							[kg]	130,2	

UWAGA : Sumaryczna długość prętów jest długością rzeczywistą w osi pręta metodą B wg PN-EN ISO 3766:2006.



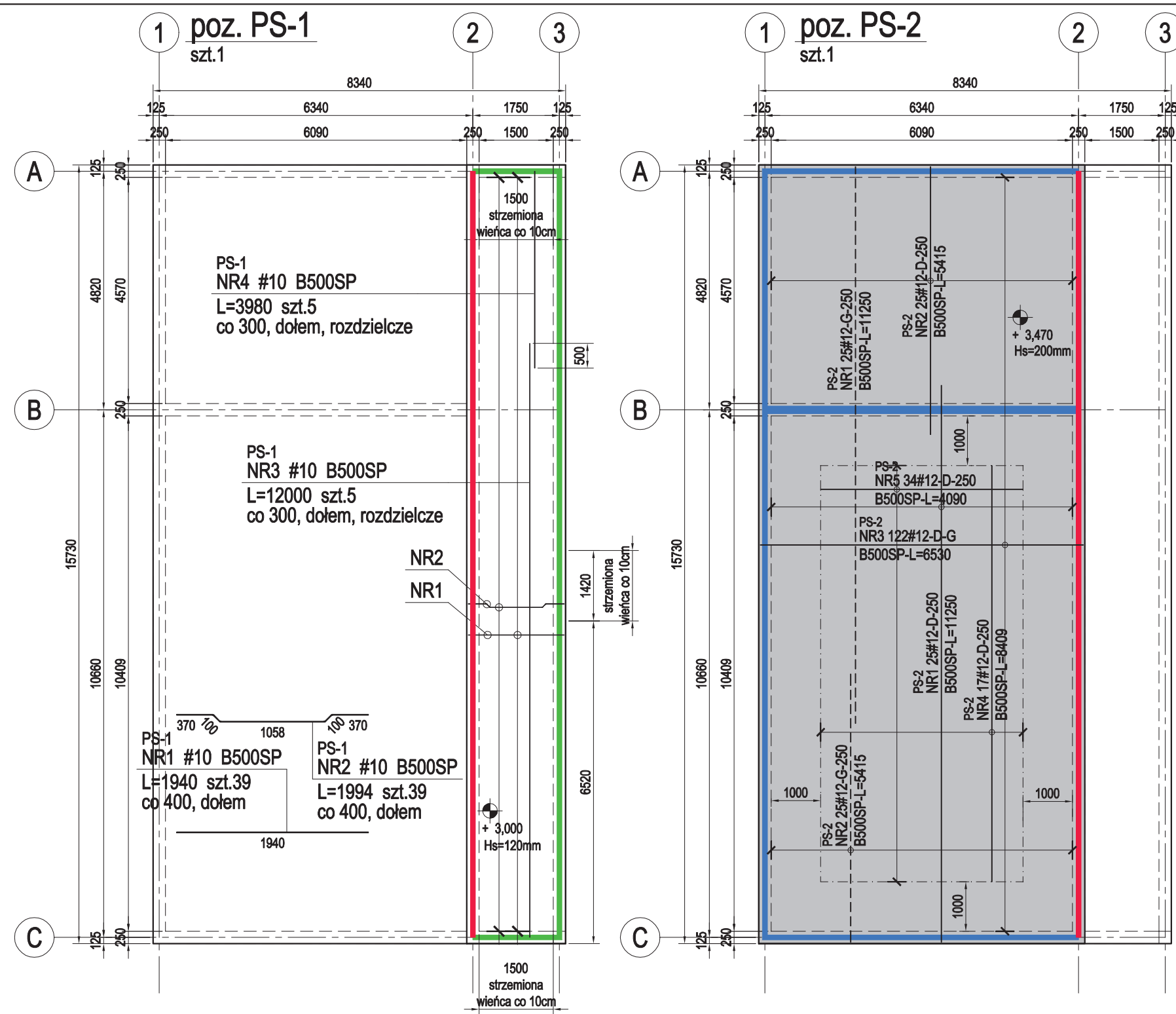
BETON C20/25;
STAL ZBROJENIOWA: B500SP;
OTULINA: c=25mm;

UWAGI:

1. poziom ± 0.000 -wg cz. architektonicznej, wymiary w [mm];
2. beton - C20/25, C8/10-podkład betonowy;
3. stal zbrojeniowa - A-IIIIN;
4. szczegółowe opisy konstrukcji przegród poziomych i pionowych oraz wymiary pomieszczeń wg części architektonicznej;
5. przed realizacją wymiary sprawdzić na budowie;

nazwa projektu	Adaptacja wraz z rozbudową pomieszczeń parteru Szkoły Podstawowej nr 8 na pomieszczenia przedszkolne		
lokalizacja	44-230 Czerwionka-Leszczyń ul. Prosta 17		
inwestor	Gmina i Miasto Czerwionka-Leszczyń ul. Parkowa 9 44-230 Czerwionka-Leszczyń		
branża	KONSTRUKCJA		
temat rysunku	EL. B-1, B-2		
projektant	mgr inż. Krzysztof Siodmok	nr uprawnień SLK/2050/PWOK/OB	podpis
	mgr inż. K. Matuszek-Siodmok	nr uprawnień SLK/2051/PWOK/OB	podpis
Firma Projektowa mado1 Janina Stula ul.Ks. Śliwki 16, 44-206 Rybnik tel: 603125249		skala	1:25
www.mado1.pl	mado1@poczta.onet.pl	data	sierpień 2019

K-05

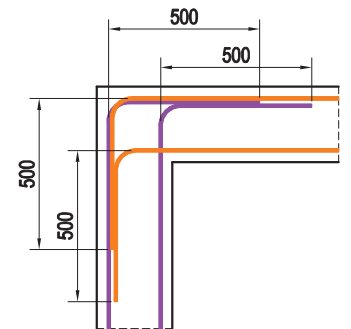


ZESTAWIENIE STALI

Nr pręta	Ø	Stal	Długość pręta	Liczba			Długość łączna			
				prętów na 1 poz.	pozycji	prętów łącznie	B500SP			
[-]	[mm]	[-]	[m]	[szt]			#6	#10	#12	
PS-1										
1	10	B500SP	1,94	39	1	39		75,66		
2	10	B500SP	1,99	39	1	39		77,77		
3	10	B500SP	12,00	5	1	5		60,00		
4	10	B500SP	3,98	5	1	5		19,90		
PS-2										
1	12	B500SP	11,25	50	1	50			562,50	
2	12	B500SP	5,42	50	1	50			270,75	
3	12	B500SP	6,53	122	1	122			796,66	
4	12	B500SP	8,41	17	1	17			142,95	
5	12	B500SP	4,09	34	1	34			139,06	
W-1/1										
1	12	B500SP	12,00	6	1	6			72,00	
2	6	B500SP	0,92	94	1	94	86,39			
W-2/1										
1	12	B500SP	12,00	13	1	13			156,00	
2	6	B500SP	0,92	94	1	94	86,39			
W-2/2										
1	12	B500SP	12,00	12	1	12			144,00	
2	6	B500SP	1,86	64	1	64	118,98			
Razem długość prętów							[mb]	291,76	233,33	2283,92
Masa jednostkowa							[kg/mb]	0,222	0,617	0,888
Masa prętów dla danej średnicy							[kg]	64,8	144,0	2028,1
Masa łącznie							[kg]		2236,9	

UWAGA : Sumaryczna długość prętów jest długością rzeczywistą w osi pręta metodą B wg PN-EN ISO 3766:2006.

SCHEMAT KOTWIENIA PRĘTÓW W NAROŻU



BETON C20/25;
STAL ZBROJENIOWA: B500SP;
OTULINA: c=25mm;

OZNACZENIA:

- wieniec W-1/1;
- wieniec W-2/1;
- wieniec W-2/2;

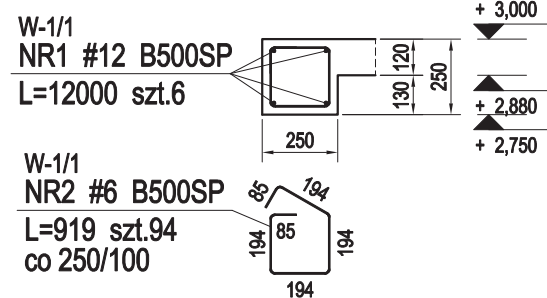
UWAGI:

1. poziom ±0.000-wg cz. architektonicznej, wymiary w [mm];
2. beton - C20/25, C8/10-podkład betonowy;
3. stal zbrojeniowa - A-IIIIN;
4. szczegółowe opisy konstrukcji przegród poziomych i pionowych oraz wymiary pomieszczeń wg części architektonicznej;
5. przed realizacją wymiary sprawdzić na budowie;

nazwa projektu	Adaptacja wraz z rozbudową pomieszczeń parteru Szkoły Podstawowej nr 8 na pomieszczenia przedszkolne		
lokalizacja	44-230 Czerwionka-Leszczyzny ul. Prosta 17		
inwestor	Gmina i Miasto Czerwionka-Leszczyzny ul. Parkowa 9 44-230 Czerwionka-Leszczyzny		
branża	KONSTRUKCJA		
temat rysunku	EL. PS-1, PS-2, W-1/1, W-1/2, W-2/2		
projektant	mgr inż. Krzysztof Siodmok	nr uprawnień SLK/2050/PWOK/08	podpis
	mgr inż. K. Matuszek-Siodmok	nr uprawnień SLK/2051/PWOK/08	podpis
Firma Projektowa mado1 Janina Stula ul.Ks. Śliwki 16, 44-206 Rybnik tel: 603125249		skala 1:100	nr rysunku K-06
www.mado1.pl	mado1@poczta.onet.pl	data sierpień 2019	

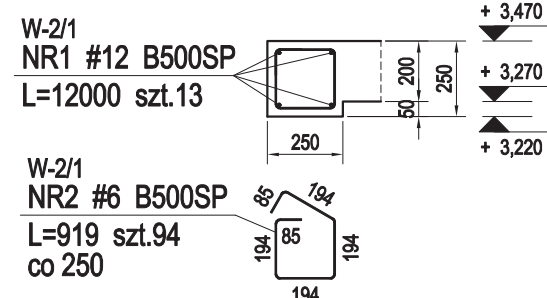
poz. W-1/1

szt.1
SKALA 1:25



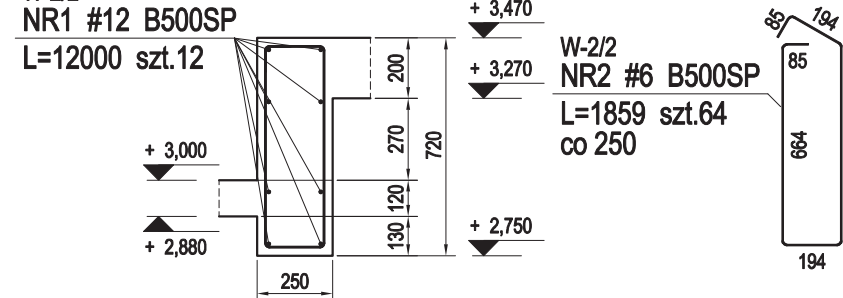
poz. W-2/1

szt.1
SKALA 1:25

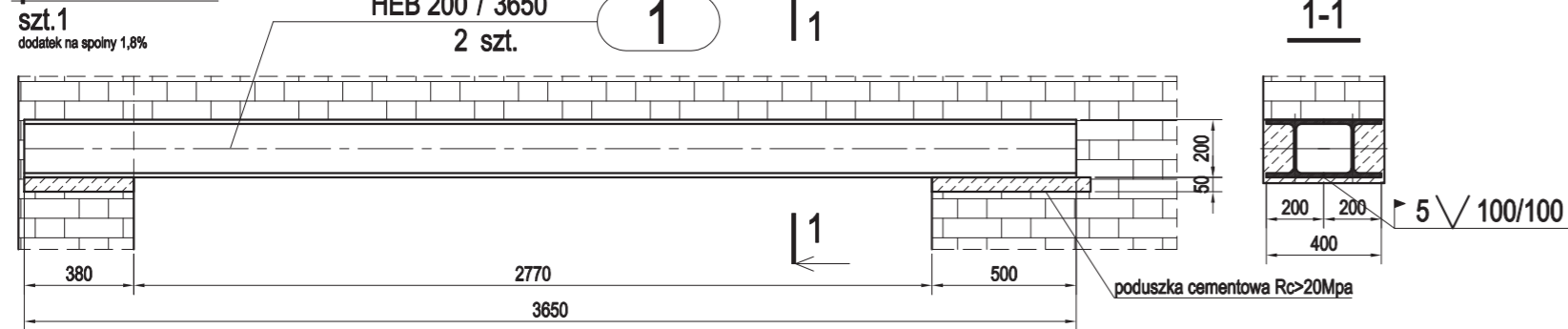


poz. W-2/2

szt.1
SKALA 1:25



poz. EL.01



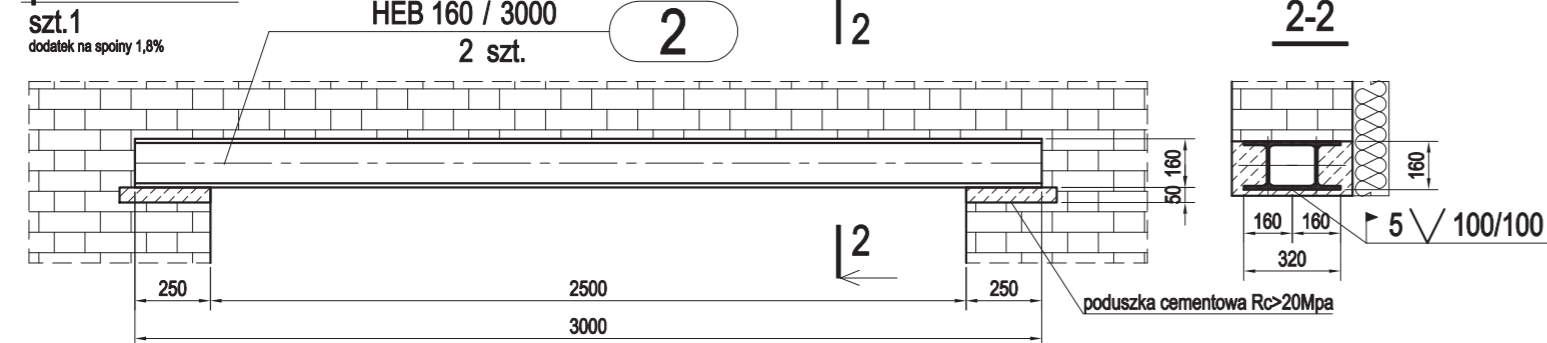
ZESTAWIENIE STALI - KSZTAŁTOWNIKI

Poz.	Profil	Długość [mm]	Liczba [szt]	jedin.	Masa [kg]		Materiał	Uwagi
					1 szt.	razem		
EL.01	HEB 200	3650	2	61,3	223,7	447,4	S235JR	
Razem masa 1 elementu						447,4		
Dodatek na spoiny 1,8%						8,1		
RAZEM MASA 1 ELEMENTU(ÓW)						455,5		
EL.02	HEB 160	3000	2	42,6	127,8	255,6	S235JR	
Razem masa 1 elementu						255,6		
Dodatek na spoiny 1,8%						4,6		
RAZEM MASA 1 ELEMENTU(ÓW)						260,2		
EL.03	HEA 140	1500	2	24,7	37	74	S235JR	
Razem masa 1 elementu						74		
Dodatek na spoiny 1,8%						1,3		
RAZEM MASA 4 ELEMENTU(ÓW)						301,2		
EL.04	HEA 140	1400	2	24,7	34,6	69,2	S235JR	
Razem masa 1 elementu						69,2		
Dodatek na spoiny 1,8%						1,2		
RAZEM MASA 3 ELEMENTU(ÓW)						211,2		
EL.05	C 140	1500	2	16	24	48	S235JR	
Razem masa 1 elementu						48		
Dodatek na spoiny 1,8%						0,9		
RAZEM MASA 5 ELEMENTU(ÓW)						244,5		
EL.06	HEA 140	1900	2	24,7	46,9	93,8	S235JR	
Razem masa 1 elementu						93,8		
Dodatek na spoiny 1,8%						1,7		
RAZEM MASA 2 ELEMENTU(ÓW)						95,5		
EL.07	C 120	1000	2	13,4	13,4	26,8	S235JR	
Razem masa 1 elementu						26,8		
Dodatek na spoiny 1,8%						0,5		
RAZEM MASA 2 ELEMENTU(ÓW)						54,6		
RAZEM NA RYSUNKU						1622,7		

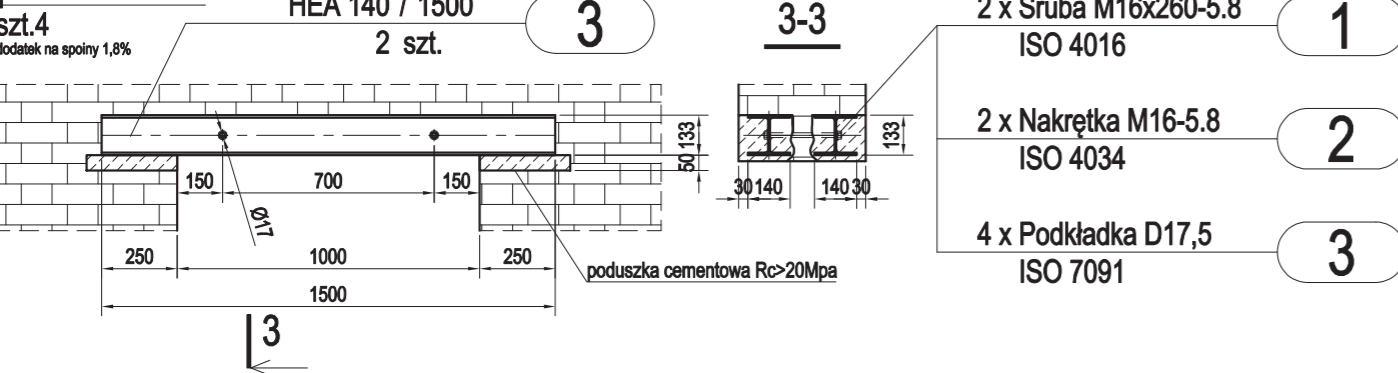
ZESTAWIENIE POW. MALOWANIA - KSZTAŁTOWNIKI

Poz.	Profil	Długość [mm]	Liczba [szt]	Powierzchnia malowania			Materiał	Uwagi
				[m ² /m]	[m ² /1szt.]	[m ²]		
EL.01	HEB 200	3650	2	1,15	4,198	8,396	S235JR	
Razem powierzchnia 1 elementu						8,396		
RAZEM POWIERZCHNIA 1 ELEMENTU(ÓW)						8,396		
EL.02	HEB 160	3000	2	0,918	2,754	5,508	S235JR	
Razem powierzchnia 1 elementu						5,508		
RAZEM POWIERZCHNIA 1 ELEMENTU(ÓW)						5,508		
EL.03	HEA 140	1500	2	0,794	1,191	2,382	S235JR	
Razem powierzchnia 1 elementu						2,382		
RAZEM POWIERZCHNIA 4 ELEMENTU(ÓW)						9,528		
EL.04	HEA 140	1400	2	0,794	1,112	2,224	S235JR	
Razem powierzchnia 1 elementu						2,224		
RAZEM POWIERZCHNIA 3 ELEMENTU(ÓW)						6,672		
EL.05	C 140	1500	2	0,489	0,734	1,468	S235JR	
Razem powierzchnia 1 elementu						1,468		
RAZEM POWIERZCHNIA 5 ELEMENTU(ÓW)						7,34		
EL.06	HEA 140	1900	2	0,794	1,509	3,018	S235JR	
Razem powierzchnia 1 elementu						3,018		
RAZEM POWIERZCHNIA 1 ELEMENTU(ÓW)						3,018		
EL.07	C 120	1000	2	0,434	0,434	0,868	S235JR	
Razem powierzchnia 1 elementu						0,868		
RAZEM POWIERZCHNIA 2 ELEMENTU(ÓW)						1,736		
RAZEM NA RYSUNKU						42,198		

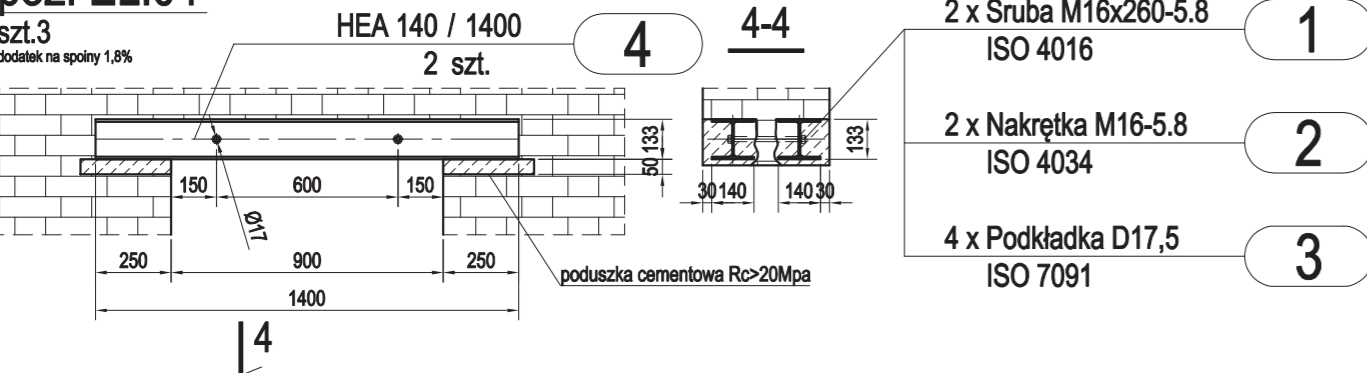
poz. EL.02



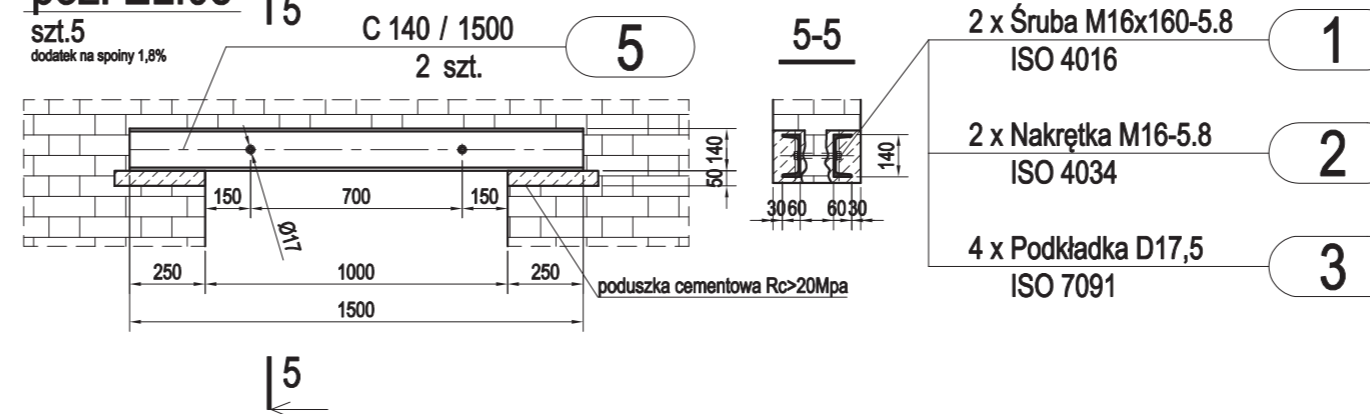
poz. EL.03



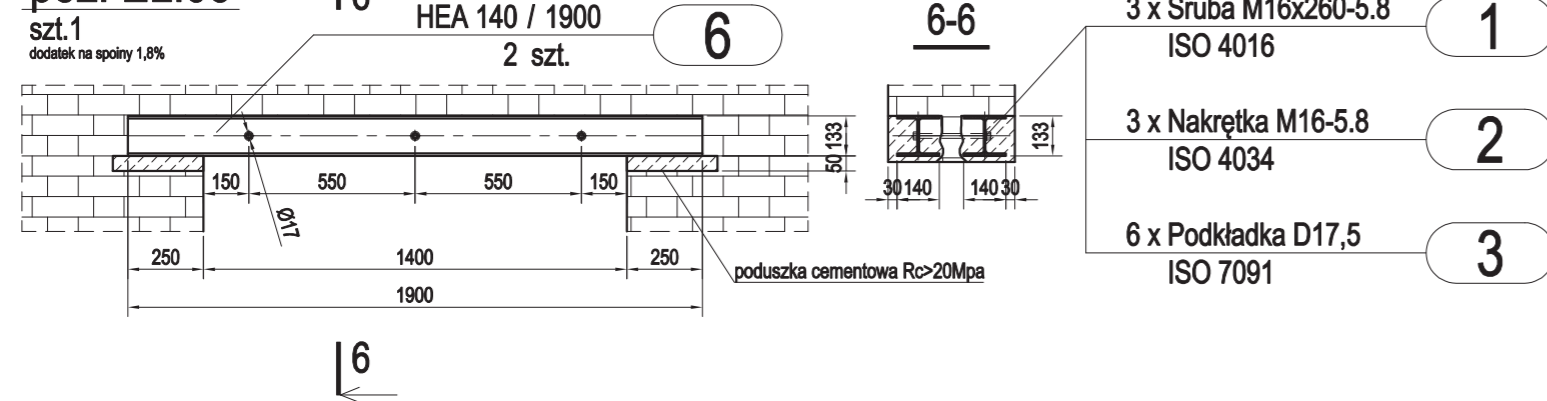
poz. EL.04



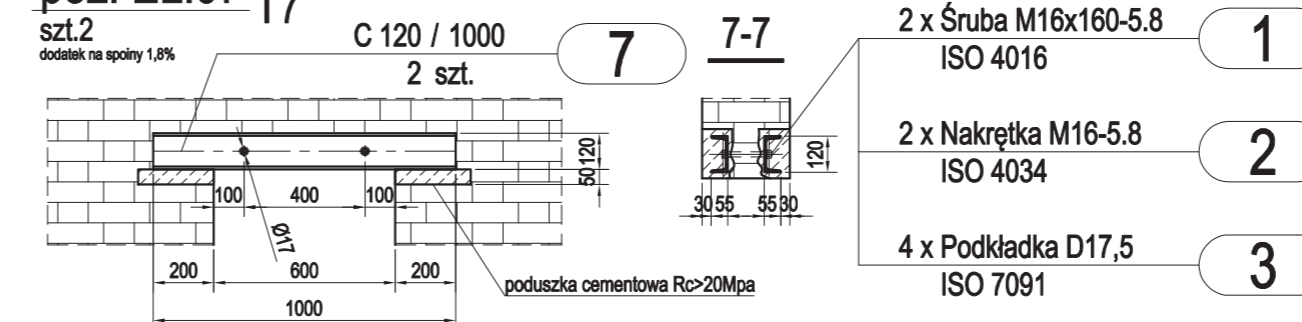
poz. EL.05



poz. EL.06



poz. EL.07



ZESTAWIENIE ŚRUB

Poz.	Nazwa	Liczba [szt]	Masa [kg]		Uwagi
			1 szt.	razem	
EL.03		4szt.			
1	Śruba M16x260-5.8	2	0,466	0,932	ISO 4016
2	Nakrętka M16-5.8	2	0,0337	0,0674	ISO 4034
3	Podkładka D17,5	4	0,011	0,044	ISO 7091
Razem masa 1 elementu				1,0434	
RAZEM MASA 4 ELEMENTU(ÓW)				4,1736	
EL.04		3szt.			
1	Śruba M16x260-5.8	2	0,466	0,932	ISO 4016
2	Nakrętka M16-5.8	2	0,0337	0,0674	ISO 4034
3	Podkładka D17,5	4	0,011	0,044	ISO 7091
Razem masa 1 elementu				1,0434	
RAZEM MASA 3 ELEMENTU(ÓW)				3,1302	
EL.05		5szt.			
1	Śruba M16x160-5.8	4	0,281	1,124	ISO 4016
2	Nakrętka M16-5.8	4	0,0337	0,1348	ISO 4034
3	Podkładka D17,5	8	0,011	0,088	ISO 7091
Razem masa 1 elementu				1,3468	
RAZEM MASA 5 ELEMENTU(ÓW)				6,734	
EL.06		1szt.			
1	Śruba M16x260-5.8	3	0,466	1,398	ISO 4016
2	Nakrętka M16-5.8	3	0,0337	0,1011	ISO 4034
3	Podkładka D17,5	6	0,011	0,066	ISO 7091
Razem masa 1 elementu				1,5651	
RAZEM MASA 1 ELEMENTU(ÓW)				1,5651	
RAZEM NA RYSUNKU				15,6029	

UWAGI:

1. poziom ±0,000-wg cz. architektonicznej, wymiary w [mm];
2. stal profilowa S235;
3. szczegółowe opisy konstrukcji przegród poziomych i pionowych oraz wymiary pomieszczeń wg części architektonicznej;
4. przed realizacją wymiary sprawdzić na budowie;

nazwa projektu	Adaptacja wraz z rozbudową pomieszczeń parteru Szkoły Podstawowej nr 8 na pomieszczenia przedszkolne		
lokalizacja	44-230 Czerwonka-Leszczyny ul. Prosta 17		
inwestor	Gmina i Miasto Czerwonka-Leszczyny ul. Parkowa 9 44-230 Czerwonka-Leszczyny		
branża	KONSTRUKCJA		
temat rysunku	EL.01...07		
projektant	mgr inż. Krzysztof Siodmok	mgr inż. K. Matuszek-Siodmok	
www.mado1.pl	mado1@poczta.onet.pl		
skala	1:25		
data	sierpień 2019		

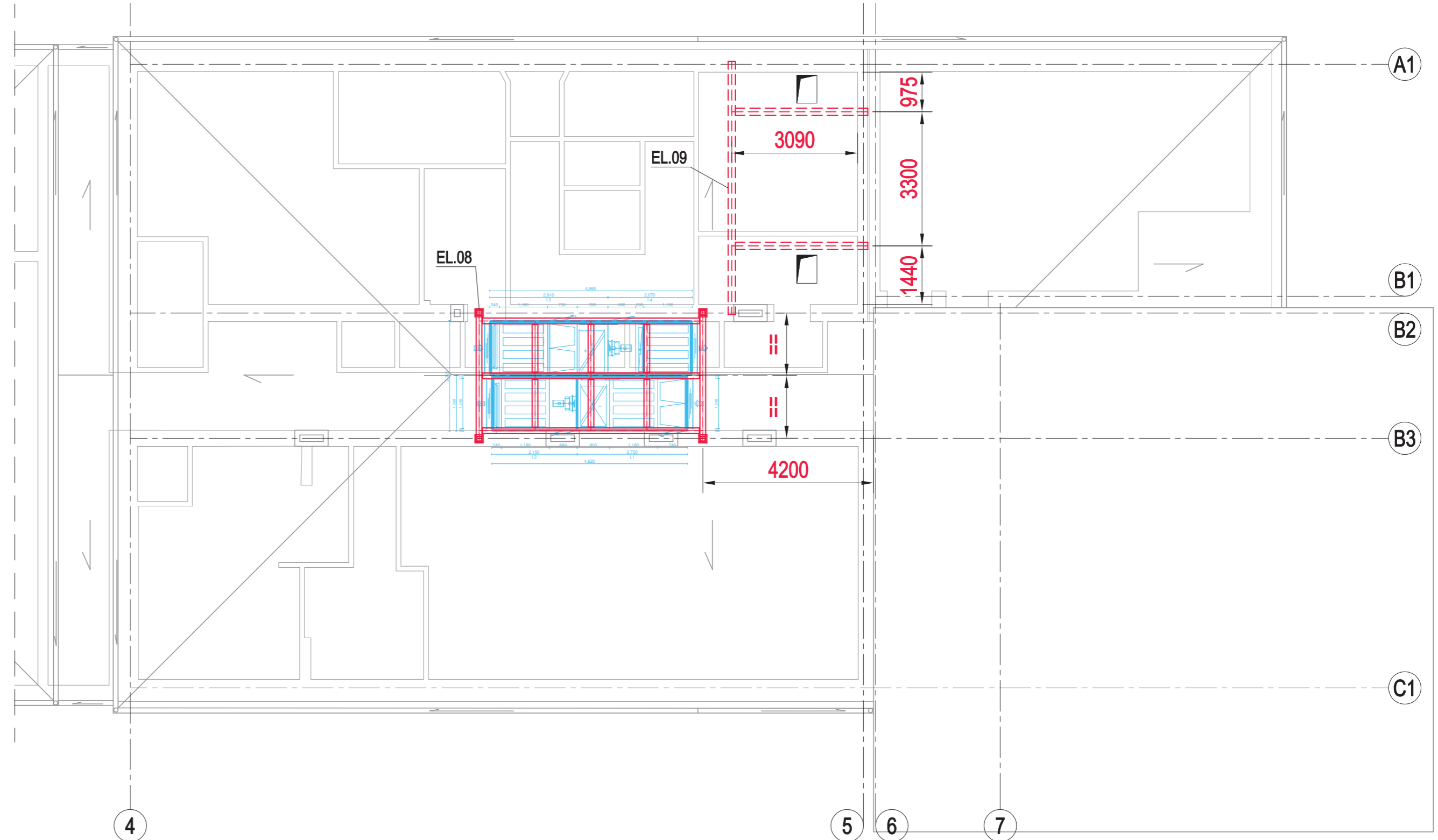
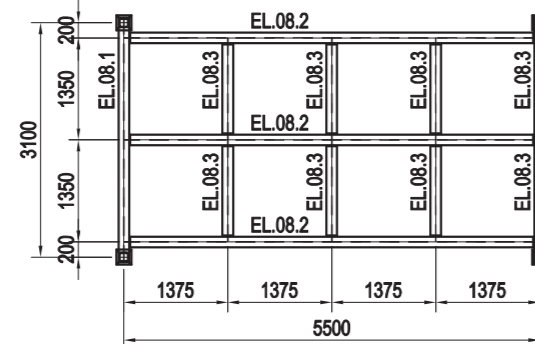
ZESTAWIENIE STALI - KSZTAŁTOWNIKI

Poz.	Profil	Długość [mm]	Liczba [szt]	Masa [kg]		Material	Uwagi
				jedn.	razem		
EL.08.1							
8	HEB 140	3240	1	33,7	109,2	S235JR	
9	H 120x120x6	930	2	20,7	19,3	S235JR	
10	bl. 200x12	200	2	18,8	3,8	S235JR	
Razem masa 1 elementu					[kg]	155,4	
Dodatek na spoiny 1,8%					[kg]	2,8	
RAZEM MASA 2 ELEMENTU(ÓW)					[kg]	316,4	
EL.08.2							
11	HEB 140	5493	1	33,7	185,1	S235JR	
12	L 60x60x5	80	4	4,57	0,4	S235JR	
Razem masa 1 elementu					[kg]	186,7	
Dodatek na spoiny 1,8%					[kg]	3,4	
RAZEM MASA 3 ELEMENTU(ÓW)					[kg]	570,3	
EL.08.3							
13	HEB 140	1256	1	33,7	42,3	S235JR	
14	L 60x60x5	80	4	4,57	0,4	S235JR	
Razem masa 1 elementu					[kg]	43,9	
Dodatek na spoiny 1,8%					[kg]	0,8	
RAZEM MASA 6 ELEMENTU(ÓW)					[kg]	268,2	
RAZEM NA RYSUNKU					[kg]	1154,9	

ZESTAWIENIE ŚRUB

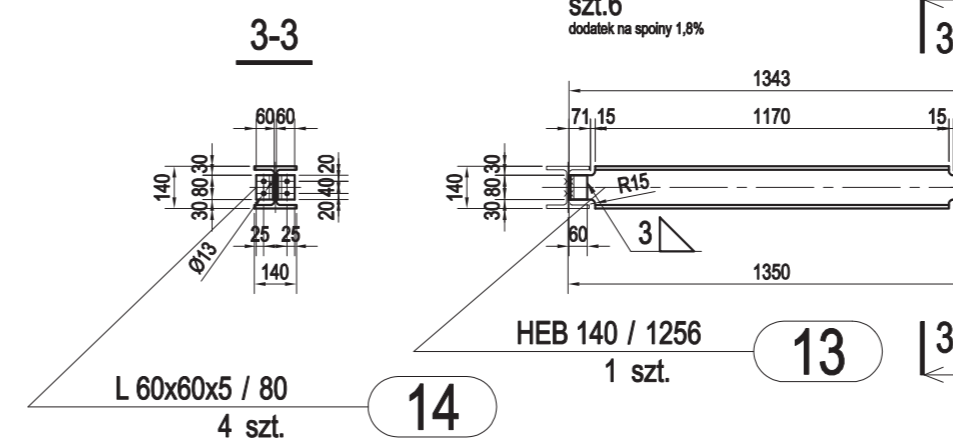
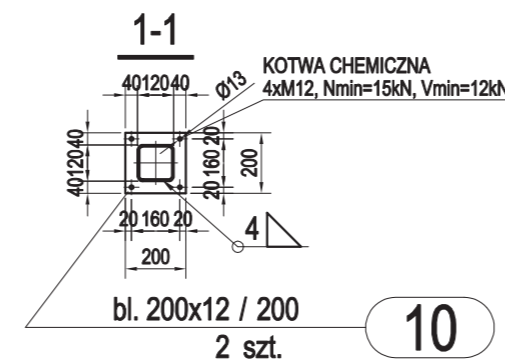
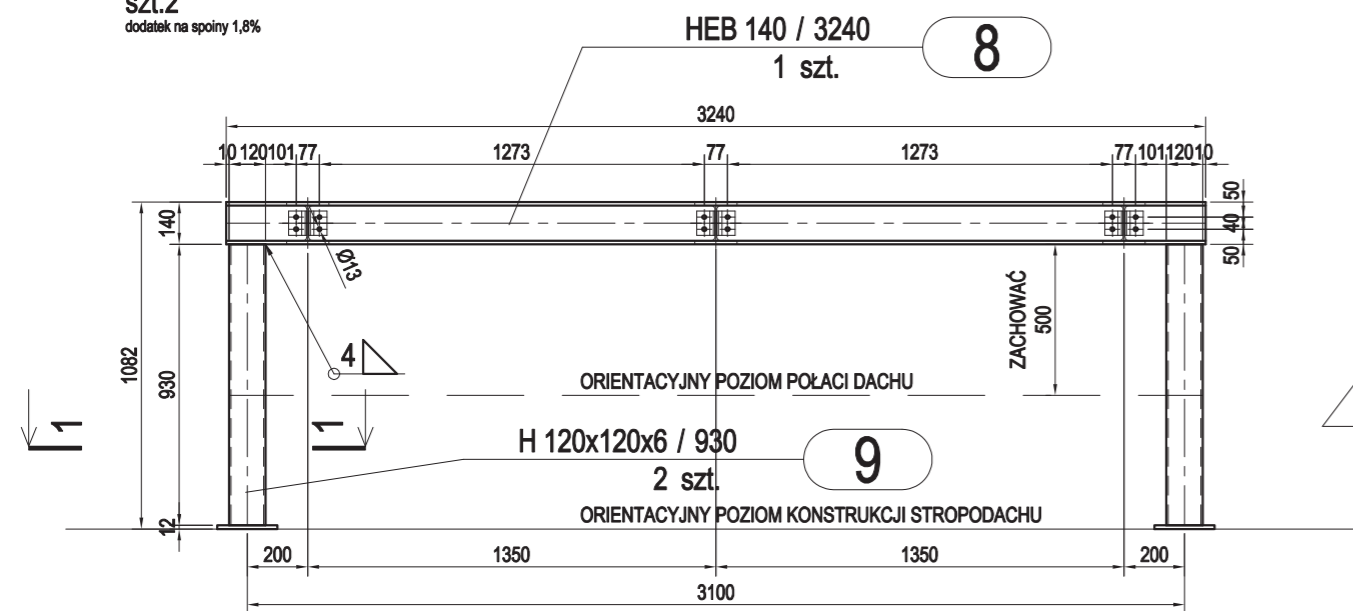
Poz.	Nazwa	Liczba [szt]	Masa [kg]		Uwagi	
			1 szt.	razem		
EL.08.2						
1	Śruba M12x60-5.8	8	0,0636	0,5088	PN 82101	
2	Nakrętka M12-5.8	8	0,0148	0,1184	PN 82144	
3	Podkładka D13,5	16	0,0061	0,0976	PN 82005	
Razem masa 1 elementu					[kg]	0,7248
RAZEM MASA 3 ELEMENTU(ÓW)					[kg]	2,1744
EL.08.3						
1	Śruba M12x60-5.8	8	0,0636	0,5088	PN 82101	
2	Nakrętka M12-5.8	8	0,0148	0,1184	PN 82144	
3	Podkładka D13,5	16	0,0061	0,0976	PN 82005	
Razem masa 1 elementu					[kg]	0,7248
RAZEM MASA 6 ELEMENTU(ÓW)					[kg]	4,3488
RAZEM NA RYSUNKU					[kg]	6,5232

EL.08 - widok z góry
SKALA 1:100



poz. EL.08.1

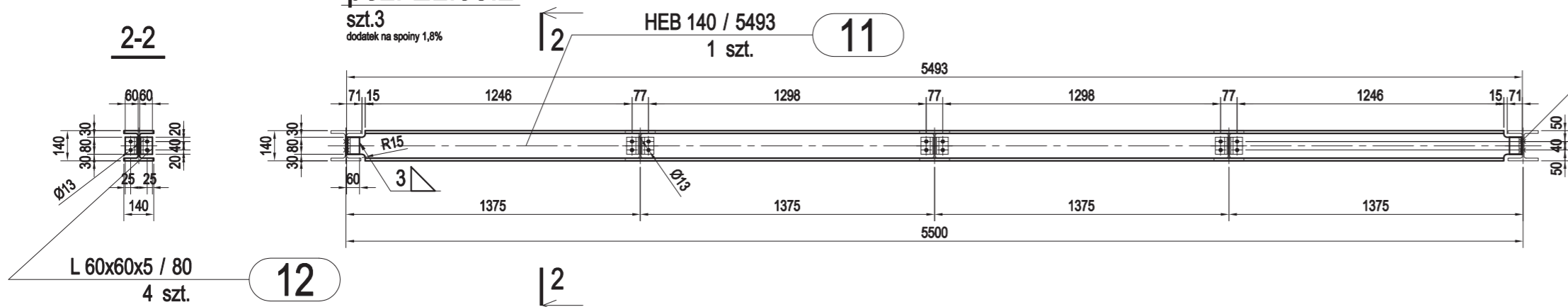
szt.2
dodatek na spoiny 1,8%



- 8 x Śruba M12x60-5.8
PN 82101 (1)
- 8 x Nakrętka M12-5.8
PN 82144 (2)
- 16 x Podkładka D13,5
PN 82005 (3)

poz. EL.08.2

szt.3
dodatek na spoiny 1,8%



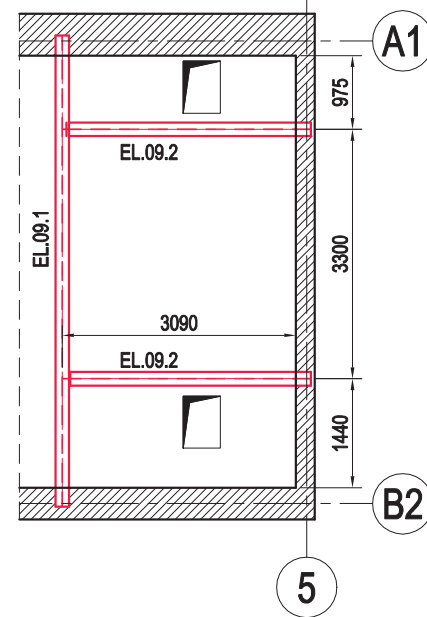
- 8 x Śruba M12x60-5.8
PN 82101 (1)
- 8 x Nakrętka M12-5.8
PN 82144 (2)
- 16 x Podkładka D13,5
PN 82005 (3)

UWAGI:

1. poziom ±0,000-wg cz. architektonicznej, wymiary w [mm];
2. stal profilowa S235;
3. szczegółowe opisy konstrukcji przegród poziomych i pionowych oraz wymiary pomieszczeń wg części architektonicznej;
4. przed realizacją wymiary sprawdzić na budowie;

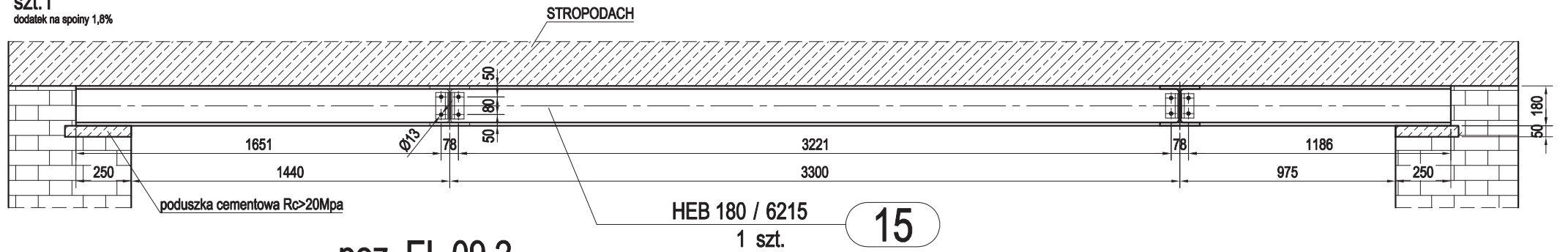
nazwa projektu	Adaptacja wraz z rozbudową pomieszczeń parteru Szkoły Podstawowej nr 8 na pomieszczenia przedszkolne		
lokalizacja	44-230 Czerwionka-Leszczyny ul. Prosta 17		
inwestor	Gmina i Miasto Czerwionka-Leszczyny ul. Parkowa 9 44-230 Czerwionka-Leszczyny		
branża	KONSTRUKCJA		
temat rysunku	EL.08		
projektant	mgr inż. Krzysztof Siódmiak	pr. sprawdzony	mgr inż. K. Matuszek-Siódmiak
		podpis	
		skala	1:25
		tytuł	K-08
www.mado1.pl	mado1@poczta.onet.pl	data	sierpień 2019

EL.09 - widok z góry
SKALA 1:100



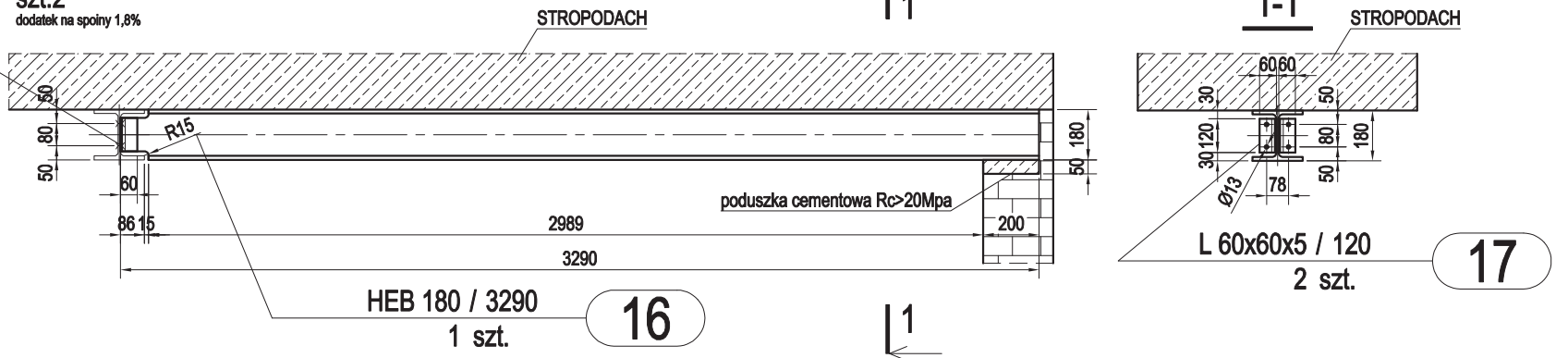
poz. EL.09.1

szt.1
dodatek na spoiny 1,8%



poz. EL.09.2

szt.2
dodatek na spoiny 1,8%



- 1 4 x Śruba M12x60-8.8
PN 82343
- 2 4 x Nakrętka M12-8.8
PN 82171
- 3 8 x Podkładka D13
PN 82039

ZESTAWIENIE STALI - KSZTAŁTOWNIKI

Poz.	Profil	Długość [mm]	Liczba [szt]	Masa [kg]			Materiał	Uwagi
				jedn.	1 szt.	razem		
EL.09.1								
15	HEB 180	6215	1	51,2	318,2	318,2	S235JR	
Razem masa 1 elementu					[kg]	318,2		
Dodatek na spoiny 1,8%					[kg]	5,7		
RAZEM MASA 1 ELEMENTU(ÓW)					[kg]	323,9		
EL.09.2								
16	HEB 180	3290	1	51,2	168,4	168,4	S235JR	
17	L 60x60x5	120	2	4,57	0,5	1	S235JR	
Razem masa 1 elementu					[kg]	169,4		
Dodatek na spoiny 1,8%					[kg]	3		
RAZEM MASA 2 ELEMENTU(ÓW)					[kg]	344,8		
RAZEM NA RYSUNKU					[kg]	668,7		

ZESTAWIENIE ŚRUB

Poz.	Nazwa	Liczba [szt]	Masa [kg]		Uwagi
			1 szt.	razem	
EL.09.2					
1	Śruba M12x60-8.8	4	0,072	0,288	ISO 4016
2	Nakrętka M12-8.8	4	0,0233	0,0932	ISO 4034
3	Podkładka D13	8	0,007	0,056	ISO 7091
Razem masa 1 elementu			[kg]	0,4372	
RAZEM MASA 2 ELEMENTU(ÓW)			[kg]	0,8744	
RAZEM NA RYSUNKU			[kg]	0,8744	

ZESTAWIENIE POW. MALOWANIA - KSZTAŁTOWNIKI

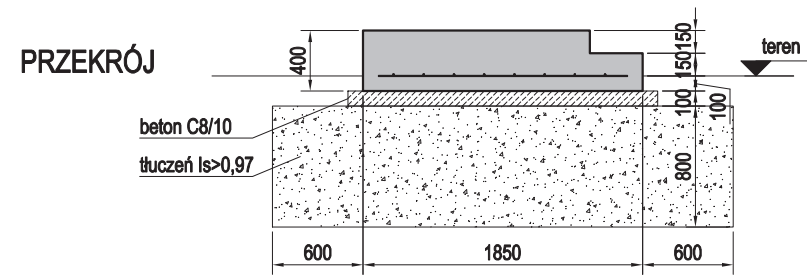
Poz.	Profil	Długość [mm]	Liczba [szt]	Powierzchnia malowania			Materiał	Uwagi
				[m2/m]	[m2/1szt.]	[m2]		
EL.09.1								
15	HEB 180	6215	1	1,04	6,464	6,464	S235JR	
Razem powierzchnia 1 elementu					[m2]	6,464		
RAZEM POWIERZCHNIA 1 ELEMENTU(ÓW)					[m2]	6,464		
EL.09.2								
16	HEB 180	3290	1	1,04	3,422	3,422	S235JR	
17	L 60x60x5	120	2	0,233	0,028	0,056	S235JR	
Razem powierzchnia 1 elementu					[m2]	3,478		
RAZEM POWIERZCHNIA 2 ELEMENTU(ÓW)					[m2]	6,956		
RAZEM NA RYSUNKU					[m2]	13,42		

UWAGI:

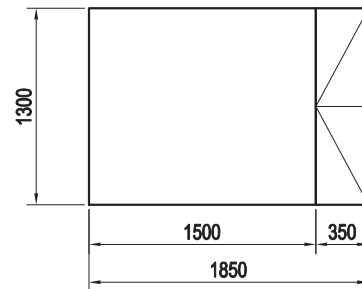
- poziom ±0.000-wg cz. architektonicznej, wymiary w [mm];
- stal profilowa S235;
- szczegółowe opisy konstrukcji przegród poziomych i pionowych oraz wymiary pomieszczeń wg części architektonicznej;
- przed realizacją wymiary sprawdzić na budowie;

nazwa projektu	Adaptacja wraz z rozbudową pomieszczeń parteru Szkoły Podstawowej nr 8 na pomieszczenia przedszkolne		
lokalizacja	44-230 Czerwionka-Leszczyzny ul. Prosta 17		
inwestor	Gmina i Miasto Czerwionka-Leszczyzny ul. Parkowa 9 44-230 Czerwionka-Leszczyzny		
branża	KONSTRUKCJA		
temat rysunku	EL.09		
projektant	mgr inż. Krzysztof Siodmok	nr uprawnień SLK/2050/PWOK/08	podpis
	mgr inż. K. Matuszek-Siodmok	nr uprawnień SLK/2051/PWOK/08	podpis
Firma Projektowa mado1 Janina Stula ul.Ks. Śliwki 16, 44-206 Rybnik tel: 603125249		skala 1:25	nr rysunku K-09
www.mado1.pl	mado1@poczta.onet.pl	data sierpień 2019	

poz. SCH-1
szt.1

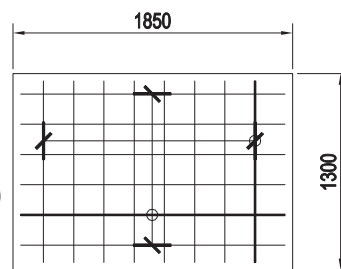


RZUT



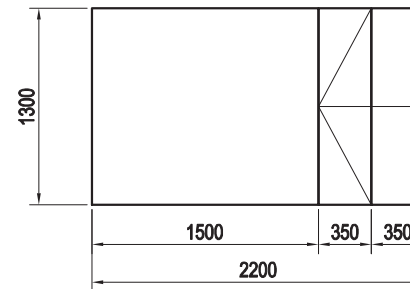
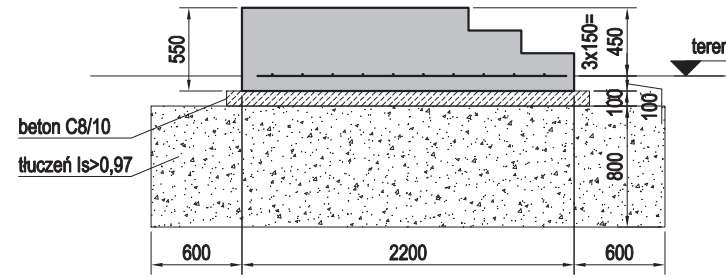
UKŁAD ZBROJENIA

SCH-1
NR1 6#10-D-200
B500SP-L=1750

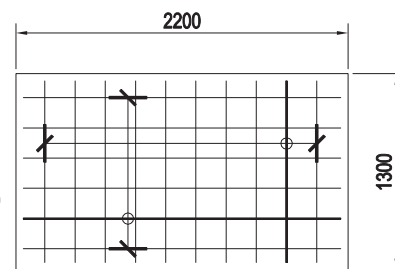


SCH-1
NR2 8#10-D-200
B500SP-L=1200

poz. SCH-2
szt.1

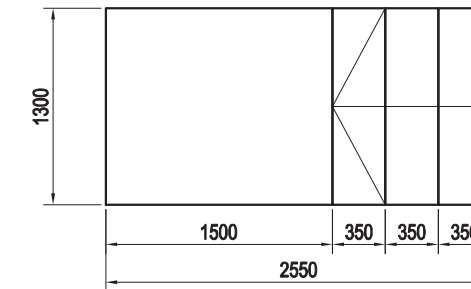
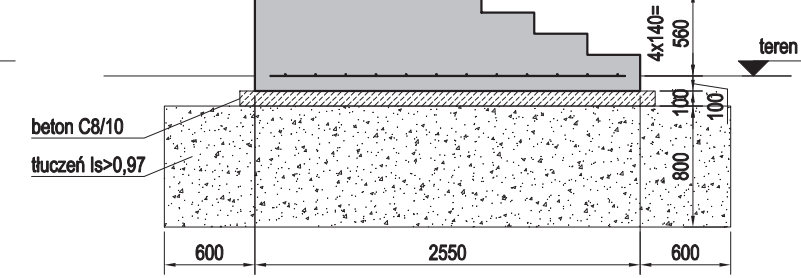


SCH-2
NR1 6#10-D-200
B500SP-L=2100

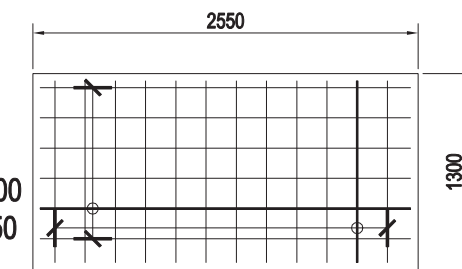


SCH-2
NR2 10#10-D-200
B500SP-L=1200

poz. SCH-3
szt.1



SCH-3
NR1 6#10-D-200
B500SP-L=2450



SCH-3
NR2 12#10-D-200
B500SP-L=1200

BETON C25/30 W-8;
STAL ZBROJENIOWA: B500SP;
OTULINA: c=50mm;

ZESTAWIENIE STALI

Nr pręta	Ø	Stal	Długość pręta	Liczba			Dł. łączna B500SP #10
				prętów na 1 poz.	pozycji	prętów łącznie	
[-]	[mm]	[-]	[m]	[szt]			[m]
SCH-1							
1	10	B500SP	1,75	6	1	6	10,50
2	10	B500SP	1,20	8	1	8	9,60
SCH-2							
1	10	B500SP	2,10	6	1	6	12,60
2	10	B500SP	1,20	10	1	10	12,00
SCH-3							
1	10	B500SP	2,45	6	1	6	14,70
2	10	B500SP	1,20	12	1	12	14,40
Razem długość prętów							[mb]
Masa jednostkowa							[kg/mb]
Masa prętów dla danej średnicy							[kg]
Masa łącznie							[kg]

UWAGA : Sumaryczna długość prętów jest długością rzeczywistą w osi pręta metodą B wg PN-EN ISO 3766:2006.

UWAGI:

1. poziom $\pm 0,000$ -wg cz. architektonicznej, wymiary w [mm];
2. beton - C25/30 W-8 z włóknami polimerowymi w ilości 4kg/m³ mieszanki betonowej, cement CEM-III hutniczy, C8/10-podkład betonowy;
3. stal zbrojeniowa - A-IIIIN;
4. szczegółowe opisy konstrukcji przegród poziomych i pionowych oraz wymiary pomieszczeń wg części architektonicznej;
5. przed realizacją wymiary sprawdzić na budowie;

nazwa projektu	Adaptacja wraz z rozbudową pomieszczeń parteru Szkoły Podstawowej nr 8 na pomieszczenia przedszkolne		
lokalizacja	44-230 Czerwionka-Leszczyny ul. Prosta 17		
inwestor	Gmina i Miasto Czerwionka-Leszczyny ul. Parkowa 9 44-230 Czerwionka-Leszczyny		
branża	KONSTRUKCJA		
temat rysunku	EL.SCH-1...3		
projektant	mgr inż. Krzysztof Siodmok	nr uprawnień SLK/2050/PWOK/08	podpis
	mgr inż. K. Matuszek-Siodmok	nr uprawnień SLK/2051/PWOK/08	podpis
Firma Projektowa mado1 Janina Stula ul.Ks. Śliwki 16, 44-206 Rybnik tel: 603125249		skala 1:50	nr rysunku K-10
www.mado1.pl	mado1@poczta.onet.pl	data sierpień 2019	